

**ΥΠΟΥΡΓΕΙΟ ΕΘΝΙΚΗΣ ΠΑΙΔΕΙΑΣ ΚΑΙ ΘΡΗΣΚΕΥΜΑΤΩΝ
ΚΕΝΤΡΟ ΕΚΠΑΙΔΕΥΤΙΚΗΣ ΕΡΕΥΝΑΣ**

**ΑΞΙΟΛΟΓΗΣΗ
ΤΩΝ ΜΑΘΗΤΩΝ ΤΗΣ Γ΄ ΛΥΚΕΙΟΥ
ΣΤΗ ΒΙΟΛΟΓΙΑ ΘΕΤΙΚΗΣ ΚΑΤΕΥΘΥΝΣΗΣ**



ΑΘΗΝΑ 2000

Ομάδα σύνταξης

Συντονίστρια: Δρ. Μουτζούρη-Μανούσου Ειρήνη, Σχ. Σύμβουλος ΠΕ4

Μέλη: Δρ. Ανδριώτης Μιχαήλ
Αρμαγανίδης Απόστολος
Γκούβρα Μαριάννα
Κωσταρίδης Παναγιώτης
Δρ. Λάκκα Λαοκρατία
Λιαναντωνάκη Ελένη

Copyright (C) 2000: Κέντρο Εκπαιδευτικής Έρευνας
Αδριανού 91, 105 56 Αθήνα

Απαγορεύεται η αναδημοσίευση ή ανατύπωση ή φωτοτύπηση μέρους ή όλου του παρόντος βιβλίου, καθώς και η χρησιμοποίηση των ερωτήσεων, ασκήσεων και προβλημάτων που περιέχονται σ' αυτό σε σχολικά βοηθήματα ή για οποιοδήποτε άλλο σκοπό, χωρίς τη γραπτή άδεια του Κέντρου Εκπαιδευτικής Έρευνας.

ΠΕΡΙΕΧΟΜΕΝΑ

• ΠΡΟΛΟΓΟΣ	5
• ΕΙΣΑΓΩΓΙΚΟ ΣΗΜΕΙΩΜΑ	7
ΚΕΦΑΛΑΙΟ 1: Το Γενετικό Υλικό	9
ΚΕΦΑΛΑΙΟ 2: Αντιγραφή, Έκφραση και Ρύθμιση της Γενετικής Πληροφορίας	16
ΚΕΦΑΛΑΙΟ 3: Ιοί	27
ΚΕΦΑΛΑΙΟ 4: Τεχνολογία του Ανασυνδυσμένου DNA	35
ΚΕΦΑΛΑΙΟ 5: Μενδελική Κληρονομικότητα.....	44
ΚΕΦΑΛΑΙΟ 6: Μεταλλάξεις	52
ΚΕΦΑΛΑΙΟ 7: Αρχές και Μεθοδολογία της Βιοτεχνολογίας.....	59
ΚΕΦΑΛΑΙΟ 8: Εφαρμογές της Βιοτεχνολογίας στην Ιατρική	66
ΚΕΦΑΛΑΙΟ 9: Εφαρμογές της Βιοτεχνολογίας στη Γεωργία και στην Κτηνοτροφία.....	74
ΚΕΦΑΛΑΙΟ 10: Εφαρμογές στη Βιομηχανία	80
ΚΕΦΑΛΑΙΟ 11: Εφαρμογές της Βιοτεχνολογίας στην Προστασία του Περιβάλλοντος.....	84
ΕΝΔΕΙΚΤΙΚΑ ΠΑΡΑΔΕΙΓΜΑΤΑ ΚΡΙΤΗΡΙΩΝ	89

ΠΡΟΛΟΓΟΣ

Με τα τελευταία βιβλία αξιολόγησης των μαθητών, που πρόκειται να δημοσιευθούν στις αρχές του 2000, ολοκληρώνεται μια σημαντική προσπάθεια του Κέντρου Εκπαιδευτικής Έρευνας, στόχος της οποίας ήταν η εκπόνηση και διάδοση νέων μεθόδων αξιολόγησης των μαθητών του Ενιαίου Λυκείου. Στο πλαίσιο της εκπονήθηκαν τα τρία τελευταία χρόνια δεκάδες βιβλίων που καλύπτουν το σύνολο σχεδόν των μαθημάτων, τα οποία διδάσκονται στο Λύκειο. Τα βιβλία αυτά περιέχουν οδηγίες μεθοδολογίας σχετικές με την αξιολόγηση των μαθητών, παραδείγματα ερωτήσεων διαφόρων τύπων, υποδείγματα εξεταστικών δοκιμασιών, θέματα συνθετικών - δημιουργικών εργασιών και άλλα χρήσιμα στοιχεία για τους εκπαιδευτικούς.

Το έντυπο αυτό υλικό συνοδεύτηκε από την παραγωγή ανάλογου ηλεκτρονικού υλικού, από τη δημιουργία Τράπεζας Θεμάτων και από πολυάριθμες επιμορφωτικές δραστηριότητες σχετικές με την αξιολόγηση των μαθητών.

Η παραπάνω προσπάθεια δεν είχε σκοπό να επιβάλει ένα συγκεκριμένο τρόπο αξιολόγησης ούτε να αυξήσει το φόρτο εργασίας διδασκόντων και διδασκόμενων, όπως ισχυρίστηκαν ορισμένοι. Επιδίωξε να ενημερώσει τους καθηγητές για τις σύγχρονες εξεταστικές μεθόδους, να τους δώσει πρακτικά παραδείγματα εφαρμογής τους, να τους προβληματίσει γύρω από τα θέματα αυτά και να τους παράσχει ερεθίσματα για αυτομόρφωση. Πιστεύουμε ότι με το έργο μας συμβάλαμε στη διεύρυνση της δυνατότητας των διδασκόντων να επιλέγουν οι ίδιοι τη μέθοδο που θεωρούν πιο κατάλληλη για την αξιολόγηση των μαθητών τους και βοηθήσαμε στην αύξηση της παιδαγωγικής τους αυτονομίας.

Πεποίθησή μας είναι πως όλα αυτά άλλαξαν το τοπίο στον τομέα της αξιολόγησης των μαθητών του Ενιαίου Λυκείου, έφεραν νέο πνεύμα και άρχισαν να τροποποιούν σταδιακά ξεπερασμένες αντιλήψεις και τακτικές που κυριάρχησαν επί πολλά χρόνια στο Ελληνικό σχολείο. Τα θετικά σχόλια που εκφράστηκαν από το σύνολο σχεδόν των επιστημονικών και εκπαιδευτικών φορέων για τα θέματα των εξετάσεων του περασμένου Ιουνίου, τα οποία διαμορφώθηκαν με βάση το πνεύμα και τη μεθοδολογία της αντίστοιχης εργασίας του Κ.Ε.Ε., επιβεβαιώνουν όσα προαναφέρθηκαν.

Η κριτική που είχε αρχικά ασκηθεί για το έργο μας περιορίζεται συνεχώς, ενώ αυξάνει καθημερινά η αποδοχή του από την εκπαιδευτική κοινότητα και η αναγνώρισή του. Σ' αυτό συνέβαλε ασφαλώς και η βελτίωση του υποστηρικτικού υλικού που παράγεται από το Κ.Ε.Ε., η οποία οφείλεται, μεταξύ άλλων, και στις παρατηρήσεις και υποδείξεις των διδασκόντων στα Ενιαία Λύκεια. Η συνειδητοποίηση, τέλος, του τρόπου με τον οποίο πρέπει να χρησιμοποιείται το υλικό αυτό στη διδακτική πράξη και ο περιορισμός των σφαλμάτων που διαπράχθηκαν στην αρχή (μηχανική αναπαραγωγή πλήθους ερωτήσεων, υπέρμετρη αύξηση της εργασίας των μαθητών, απουσία εναλλακτικών τρόπων αξιολόγησης κτλ.) οδήγησαν σε πολύ θετικά αποτελέσματα, τα οποία όσο περνά ο καιρός θα γίνονται εμφανέστερα.

Η διαπίστωση αυτή μας ενισχύει να συνεχίσουμε την προσπάθειά μας και να την επεκτείνουμε, εκπονώντας ανάλογο υλικό και για άλλες εκπαιδευτικές βαθμίδες, εφόσον εξασφαλιστούν οι απαραίτητες οικονομικές και λοιπές προϋποθέσεις.

Τελειώνοντας, επιθυμώ να ευχαριστήσω όλους τους συνεργάτες μου στο Κέντρο Εκπαιδευτικής Έρευνας, οι οποίοι εργάστηκαν αφιλοκερδώς, με αφοσίωση και σπάνιο ζήλο και επιτέλεσαν κάτω από δύσκολες συνθήκες σημαντικό έργο. Ευχαριστώ ακόμη όλους τους εκπαιδευτικούς που με ποικίλους τρόπους στήριξαν την προσπάθειά μας και βοήθησαν στην επιτυχία της. Ξέχωρες ευχαριστίες θα ήθελα να απευθύνω στις δακτυλογράφους του Κ.Ε.Ε, στο τεχνικό προσωπικό του, στον Προϊστάμενο της Γραμματείας του κ. Γεώργιο Κορκόντζηλα και στους εκδότες που συνεργάστηκαν μαζί μας από το 1997 μέχρι σήμερα.

Αθήνα, Δεκέμβριος 1999

Καθηγητής Μιχάλης Κασσωτάκης
Πρόεδρος του Δ.Σ. του Κ.Ε.Ε.

ΕΙΣΑΓΩΓΙΚΟ ΣΗΜΕΙΩΜΑ

Αγαπητοί Συνάδελφοι,

Συνεχίζοντας την προσπάθειά μας συντάξαμε ένα νέο οδηγό αξιολόγησης για τη Βιολογία Θετικής Κατεύθυνσης της Γ΄ Λυκείου. Όπως πάντα λάβαμε υπόψη τις περισσότερες από τις παρατηρήσεις και τις υποδείξεις σας, γι' αυτό πιστεύουμε ότι πλησιάσαμε περισσότερο στο βασικό μας σκοπό, που είναι η διευκόλυνση του δικού σας δύσκολου έργου.

Οι ερωτήσεις που συγκεντρώσαμε στο νέο οδηγό, είναι καταχωρημένες σε τρεις ομάδες, από τις οποίες η πρώτη περιλαμβάνει ερωτήσεις κλειστού τύπου, η δεύτερη ερωτήσεις ανοικτού τύπου, σύντομης ανάπτυξης αλλά και δοκιμαικού τύπου και η τρίτη ομάδα περιλαμβάνει προβλήματα και μικρές εργασίες.

Θεωρούμε σκόπιμο να σας επισημάνουμε ότι και με τις ερωτήσεις, που περιέχονται στο νέο οδηγό προσπαθήσαμε να καλύψουμε όλο το φάσμα της προβλεπόμενης ύλης και όλα τα επίπεδα δυσκολίας. Εάν λοιπόν χρησιμοποιήσετε κάποιες από αυτές τις ερωτήσεις για να δομήσετε τα δικά σας κριτήρια, είναι αναμενόμενο να τις επιλέξετε προσεκτικά, με βάση την ύλη στην οποία θα αξιολογήσετε τους μαθητές σας, αλλά και με γνώμονα τον τρόπο διδασκαλίας σας και το επίπεδο της τάξης σας.

Θα θέλαμε να σας υπενθυμίσουμε ότι είμαστε ανοικτοί σε κάθε συνεργασία και ότι διευκολύνουν σημαντικά το έργο μας οι δικές σας παρατηρήσεις και υποδείξεις. Για το σκοπό αυτό σας πληροφορούμε ότι μπορείτε να επικοινωνείτε μαζί μας στα τηλέφωνα 3315495-8, fax 3315493 ή με το ταχυδρομείο στη διεύθυνση Αδριανού 91, Τ.Κ. 10556 και με την ένδειξη “για την ομάδα της Βιολογίας”.

Σας ευχόμαστε καλή επιτυχία

Η Ομάδα Εργασίας

ΚΕΦΑΛΑΙΟ 1:

Το Γενετικό Υλικό

Α. ΕΡΩΤΗΣΕΙΣ ΚΛΕΙΣΤΟΥ ΤΥΠΟΥ

– Να βάλετε σε κύκλο το γράμμα που αντιστοιχεί στη σωστή απάντηση ή στη φράση που συμπληρώνει σωστά την πρόταση:

1. Η ποσότητα του DNA
 - α. είναι ίδια σε όλους τους απλοειδείς οργανισμούς
 - β. είναι σταθερή σε όλους τους διπλοειδείς οργανισμούς
 - γ. μεταβάλλεται στα κύτταρα των διαφόρων ιστών ενός οργανισμού
 - δ. διαφέρει στα κύτταρα οργανισμών που ανήκουν σε διαφορετικά είδη.
2. Στους διπλοειδείς οργανισμούς
 - α. το γονιδίωμα των σωματικών κυττάρων υπάρχει σε ένα αντίγραφο
 - β. το γονιδίωμα των γαμετών υπάρχει σε δύο αντίγραφα
 - γ. τα σωματικά κύτταρα περιέχουν διπλάσια ποσότητα DNA από τους γαμετες
 - δ. ισχύουν όλα όσα περιγράφονται στα α, β, γ.
3. Το RNA αποτελείται από
 - α. πεπτίδια, που συνδέονται μεταξύ τους με πεπτιδικό δεσμό
 - β. αμινοξέα, που συνδέονται μεταξύ τους με πεπτιδικό δεσμό
 - γ. νουκλεοτίδια, που συνδέονται με φωσφοδιεστερικό δεσμό
 - δ. διαφορετικά μόρια πεντοζών, που συνδέονται με αζωτούχες βάσεις.
4. Γονιδίωμα είναι
 - α. το σύνολο των αλληλομόρφων γονιδίων ενός απλοειδούς κυττάρου
 - β. το γενετικό υλικό των απλοειδών ή των διπλοειδών κυττάρων
 - γ. το μόριο του DNA ενός απλοειδούς κυττάρου
 - δ. τμήμα ενός μορίου DNA με καθορισμένη ακολουθία νουκλεοτιδίων.

5. Ο όρος αλληλουχία βάσεων
- α. εκφράζει την ακολουθία των νουκλεοτιδίων σε ένα νουκλεϊκό οξύ
 - β. εκφράζει την ακολουθία των πεντοζών μιας πολυνουκλεοτιδικής αλυσίδας
 - γ. αναφέρεται στον αριθμό φωσφοδιεστερικών δεσμών
 - δ. αναφέρεται στην ακολουθία των φωσφορικών ομάδων
6. Οι γαμέτες είναι απλοειδή κύτταρα γιατί
- α. το γενετικό τους υλικό υπάρχει σε ένα μόνο αντίγραφο
 - β. το γονιδίωμα τους είναι μονόκλωνο
 - γ. η δομή τους είναι όμοια με των προκαρυωτικών κυττάρων
 - δ. το γονιδίωμα τους υπάρχει σε δύο μόνο αντίγραφα.
7. Το πλασμίδιο των βακτηρίων είναι
- α. το γονιδίωμα τους
 - β. ένα επί πλέον κυκλικό μόριο DNA
 - γ. τμήμα του κυκλικού μορίου του DNA
 - δ. κυκλικό DNA, μεγαλύτερο από το γονιδίωμα τους.
8. Οι αδελφές χρωματίδες
- α. ενώνονται στο κεντρομερίδιο
 - β. παράγονται στο στάδιο μεταγραφής του DNA
 - γ. παραμένουν ενωμένες μετά τη διαίρεση του κυττάρου
 - δ. συσπειρώνονται κατά το τέλος της μίτωσης για να αποκτήσουν τη μορφή των ινιδίων της χρωματίνης.
9. Τα ινίδια χρωματίνης
- α. είναι ορατά στο οπτικό μικροσκόπιο κατά τη μεσόφαση
 - β. αποτελούνται από DNA και πρωτεΐνες
 - γ. διπλασιάζονται κατά τη μετάφαση της μιτωτικής διαίρεσης
 - δ. αποτελούνται από δύο αδελφές χρωματίδες ενωμένες στο κεντρομερίδιο.
10. Τα φυλετικά χρωμοσώματα
- α. εντοπίζονται μόνο στα γεννητικά κύτταρα των πολυκύτταρων οργανισμών
 - β. διατάσσονται πάντοτε σε ζεύγη ομολόγων χρωμοσωμάτων
 - γ. είναι ορατά στα σωματικά κύτταρα κατά τη μεσόφαση
 - δ. υπάρχουν τόσο στα σωματικά όσο και στα γεννητικά κύτταρα.

– Να χαρακτηρίσετε με Σ (σωστό) ή με Λ (λάθος) τις παρακάτω προτάσεις:

1. Στα ευκαρυωτικά κύτταρα η αντιγραφή του DNA γίνεται κατά τη μεσόφαση. ()
2. Το γονιδίωμα περιέχει το σύνολο των γονιδίων ενός κυττάρου. ()
3. Το γονιδίωμα των σωματικών κυττάρων του ανθρώπου αποτελείται από 46 μόρια DNA. ()
4. Ένα γονίδιο αποτελείται από πολλά νουκλεοσώματα. ()
5. Στα απλοειδή κύτταρα, τα ομόλογα χρωμοσώματα είναι μορφολογικά όμοια. ()
6. Στους άνδρες τα φυλετικά χρωμοσώματα των σωματικών κυττάρων είναι ομόλογα. ()
7. Με τον καρνύτυπο μπορούμε να μελετήσουμε τη μορφή και τον αριθμό των χρωμοσωμάτων. ()
8. Κατά τη μεσόφαση της μίτωσης οι αδερφές χρωματίδες είναι ορατές στο οπτικό μικροσκόπιο. ()
9. Στα πλασμίδια εντοπίζονται γονίδια ανθεκτικότητας σε αντιβιοτικά. ()
0. Ένα μιτοχόνδριο περιέχει πολλά μόρια κυκλικού DNA. ()
1. Η ποσότητα του DNA σε ένα κύτταρο είναι σταθερή. ()
2. Το πλασμίδιο περιέχει γενετικό υλικό, που ρυθμίζει τις λειτουργίες του DNA και δεν περιέχει γονίδια. ()

– **Να συμπληρώσετε με τους κατάλληλους όρους τα κενά στις παρακάτω προτάσεις:**

1. Η χημική σύσταση του γενετικού υλικού των ιών είναι ή
2. Το DNA, δηλαδή κατασκευάζει αντίγραφο του ε-
αυτού του.
3. Τα χαρακτηριστικά ενός οργανισμού καθορίζονται από τις γενετικές πληρο-
φορίες, που περιέχουν τμήματα του DNA με καθορισμένη ακολουθία βάσε-
ων,
4. Το γενετικό υλικό του κυττάρου ονομάζεται
5. Στα φυτικά κύτταρα το γενετικό υλικό εντοπίζεται εκτός από τον πυρήνα,
..... και
6. Η βασική μονάδα οργάνωσης της χρωματίνης είναι
7. Το νουκλεόσωμα αποτελείται από τμήμα μορίου μήκους 146
ζευγών βάσεων και από 8 μόρια πρωτεϊνών, που ονομάζονται
8. Τα νουκλεοσώματα πακετάρονται σχηματίζοντας ινίδια
9. Τα ινίδια χρωματίνης αναδιπλώνονται και σχηματίζουν θηλιές, οι οποίες με
τη σειρά τους αναδιπλώνονται και σχηματίζουν

– **Να διατάξετε τις παρακάτω δομές με σειρά αυξανόμενου μεγέθους:**

- α. Εξώνιο
- β. Γονίδιο
- γ. Θυμίνη
- δ. Κωδικόνιο
- ε. Καρυότυπος
- στ. Χρωμόσωμα

- Να αντιστοιχίσετε τους όρους που αναγράφονται στη στήλη I με τις έννοιες ή τις φράσεις που αναγράφονται στη στήλη II. Για το σκοπό αυτό να γράψετε δίπλα από κάθε γράμμα της στήλης I τον αριθμό που ταιριάζει από τη στήλη II (π.χ. A-1)

I	II
A. Ινίδια χρωματίνης	1. Κατά τη μεσόφαση μπορούμε να τα διακρίνουμε με τη βοήθεια του οπτικού μικροσκοπίου.
B. Νουκλεοσώματα	2. Πρωτεΐνες των νουκλεοσωμάτων.
Γ. Ιστόνες	3. Αντιγράφονται κατά τη διάρκεια της μίτωσης.
Δ. Χρωμοσώματα	4. Αποτελούνται από δύο αδελφές χρωματίδες ενωμένες στο κεντρομερίδιο.
	5. Πακετάρονται και σχηματίζουν ινίδια χρωματίνης.
	6. Μόρια DNA του μεσοφασικού πυρήνα πακεταρισμένα με πρωτεΐνες.

I	II
A. DNA	1. Κεντρομερίδιο
B. SnRNA	2. Ουρακίλη
Γ. Αδελφές χρωματίδες	3. Ιστόνες
Δ. Πρωτεΐνες	4. Γλυκόζη
	5. Θυμίνη

B. ΕΡΩΤΗΣΕΙΣ ΑΝΟΙΚΤΟΥ ΤΥΠΟΥ

- Να χρησιμοποιήσετε σωστά τους παρακάτω όρους διατυπώνοντας από μία πρόταση που να εκφράζει την έννοια κάθε όρου:

καρυότυπος	χρωματίνη	γονίδιο	χρωμόσωμα
νουκλεόσωμα	ιστόνες	κεντρομερίδιο	αλληλουχία βάσεων
πλασμίδιο	μεσόφαση	μεταγραφή	γονιδίωμα
μετάφαση	ημιαυτόνομο οργανίδιο		

- Να απαντήσετε σύντομα σε καθεμία από τις παρακάτω ερωτήσεις (10-20 λέξεις):
1. Τι σημαίνει 5' → 3' προσανατολισμός της πολυνουκλεοτιδικής αλυσίδας;
 2. Ποιους ομοιοπολικούς δεσμούς γνωρίζετε στο μόριο του DNA;
 3. Τι σημαίνει συμπληρωματικότητα των βάσεων του DNA;
 4. Γιατί τα μιτοχόνδρια και οι χλωροπλάστες χαρακτηρίζονται ημιαυτόνομα οργανίδια;
 5. Πού βασίζεται η άποψη ότι τα μιτοχόνδρια προέρχονται εξελικτικά από τα προκαρυωτικά κύτταρα;
 6. Σε ποια φάση του κυτταρικού κύκλου είναι ορατά τα χρωμοσώματα με τη βοήθεια του οπτικού μικροσκοπίου;
 7. Ποια είναι τα συμπεράσματα των Hershey και Chase από την ιχνηθέτηση φάγων T₂ με ραδιενεργό ³⁵S και με ραδιενεργό ³²P;
 8. Στους ανώτερους οργανισμούς η προέλευση των μιτοχονδριακών γονιδίων είναι μητρική. Πού οφείλεται αυτό;
 9. Ποια είναι η σημασία της συμπληρωματικότητας των βάσεων;
 10. Να εξηγήσετε γιατί οι δύο πολυνουκλεοτιδικές αλυσίδες του DNA είναι αντιπαράλληλες και όχι παράλληλες.
 11. Σε τι διαφέρει το γενετικό υλικό των σωματικών κυττάρων από εκείνο των γεννητικών κυττάρων;

– **Να απαντήσετε στις παρακάτω ερωτήσεις με μία παράγραφο (20-40 λέξεις):**

1. Να περιγράψετε το πείραμα του Griffith. Ποια είναι τα συμπεράσματα στα οποία κατέληξε;
2. Πώς οι Mac-Cleod, Avery και McCarthy ερμήνευσαν το θάνατο ποντικών ύστερα από ένεση που τους έκαναν χρησιμοποιώντας μίγμα από νεκρούς πνευμονιόκοκκους με “κάλυμμα” και ζωντανούς πνευμονιόκοκκους χωρίς “κάλυμμα”;
3. Σε τι διαφέρει το γενετικό υλικό των ευκαρυωτικών κυττάρων από εκείνο των προκαρυωτικών;
4. Σε τι διαφέρει το γονίδιο από το γονιδίωμα;
5. Ποια είναι η σημασία του διπλασιασμού του DNA;
6. Σε μερικά βακτήρια, εκτός από το κύριο κυκλικό μόριο DNA, υπάρχουν ένα ή περισσότερα πλασμίδια. Ποια είναι η σημασία τους;
7. Να αναφέρετε τις διαφορές που παρατηρούνται ανάμεσα:
 - α) στο χρωμόσωμα και στα ινίδια χρωματίνης,
 - β) στο γονίδιο και στο νουκλεόσωμα.
8. Να αναφέρετε τις ιδιότητες του γενετικού υλικού.

Γ. ΠΡΟΒΛΗΜΑΤΑ – ΕΡΓΑΣΙΕΣ

- Εάν εργάζεσθε στο κυτταρολογικό εργαστήριο ενός νοσοκομείου και σας ζητηθεί να απεικονίσετε τον καρυότυπο κάποιου ασθενούς:
- α) Ποια κύτταρα θα χρησιμοποιήσετε; Να αιτιολογήσετε την απάντησή σας.
 - β) Σε ποια φάση του κυτταρικού κύκλου θα πρέπει να βρίσκονται τα κύτταρα αυτά; Να αιτιολογήσετε την απάντησή σας.
 - γ) Ποιες χημικές ουσίες θα χρησιμοποιήσετε κατά την εργαστηριακή σας μελέτη; Ποιος είναι ο ρόλος τους;
 - δ) Τι πληροφορίες θα σας προσφέρει ο καρυότυπος;
 - ε) Είναι δυνατόν να εντοπίσετε κληρονομικές ασθένειες με τον καρυότυπο; Να αναφέρετε δύο απ’ αυτές.

ΚΕΦΑΛΑΙΟ 2:

Αντιγραφή, Έκφραση και Ρύθμιση της Γενετικής Πληροφορίας

A. ΕΡΩΤΗΣΕΙΣ ΚΛΕΙΣΤΟΥ ΤΥΠΟΥ

- Να βάλετε σε κύκλο το γράμμα που αντιστοιχεί στη σωστή απάντηση ή στη φράση που συμπληρώνει σωστά την πρόταση:
1. Το οπερόνιο είναι μια ομάδα γονιδίων που, εκτός από τα δομικά γονίδια, περιέχει
 - α. τον υποκινητή και το ρυθμιστικό γονίδιο
 - β. το χειριστή και το ρυθμιστικό γονίδιο
 - γ. το ρυθμιστικό γονίδιο, τον υποκινητή και το χειριστή
 - δ. τον υποκινητή και το χειριστή.
 2. Στο ρυθμιστικό μηχανισμό διάσπασης της λακτόζης ο καταστολέας του οπερόνιου της λακτόζης είναι
 - α. μια αλληλουχία δεοξυριβονουκλεοτιδίων
 - β. μια αλληλουχία αμινοξέων
 - γ. το mRNA που προέρχεται από τη μεταγραφή του ρυθμιστικού γονιδίου
 - δ. ο δισακχαρίτης λακτόζη.
 3. Ποιο από τα παρακάτω αποτελείται από DNA;
 - α. οι μεταγραφικοί παράγοντες
 - β. ο υποκινητής
 - γ. το πριμόσωμα
 - δ. η DNA πολυμεράση.
 4. Ποιο από τα παρακάτω αποτελείται από RNA;
 - α. ο υποκινητής
 - β. ο χειριστής
 - γ. τα πρωταρχικά τμήματα
 - δ. η RNA πολυμεράση.

5. Η γενετική πληροφορία μεταφέρεται στα ριβοσώματα με:
- α. πρωτεΐνες
 - β. DNA
 - γ. RNA
 - δ. λιπίδια.
6. Τα μόρια με τα οποία μεταφέρονται οι γενετικές πληροφορίες από κύτταρο σε κύτταρο, σε έναν οργανισμό είναι:
- α. πρωτεΐνες
 - β. DNA
 - γ. RNA
 - δ. τίποτε από τα πιο πάνω.
7. Τα μόρια με τα οποία μεταφέρονται οι γενετικές πληροφορίες από ένα οργανισμό στους απογόνους του είναι:
- α. πρωτεΐνες
 - β. DNA
 - γ. RNA
 - δ. λιπίδια και πολυσακχαρίτες.
8. Ο τύπος του RNA, που βρίσκεται σε μεγαλύτερη συγκέντρωση στο κύτταρο, είναι το
- α. mRNA
 - β. tRNA
 - γ. rRNA
 - δ. snRNA
9. Στα προκαρυωτικά κύτταρα έχουν εντοπιστεί
- α. mRNA, snRNA, tRNA
 - β. m RNA, rRNA, snRNA
 - γ. tRNA, rRNA , mRNA
 - δ. snRNA, tRNA, rRNA.

10. Από το μικρό πυρηνικό (SnRNA), με κατάλληλες πρωτεΐνες,
α. συρράπτονται τα εσώνια
β. κόβονται τα εξώνια και συρράπτονται τα εσώνια του rRNA
γ. προκαλείται η ωρίμανση του tRNA
δ. κόβονται τα εσώνια και ενώνονται τα εξώνια.
11. Οι υποκινητές είναι ειδικές περιοχές του DNA, που
α. γίνεται η πρόσδεση της DNA πολυμεράσης
β. αποτελούν το σημείο έναρξης της αντιγραφής του DNA
γ. γίνεται η πρόσδεση της RNA πολυμεράσης
δ. βρίσκονται πριν από το ρυθμιστικό γονίδιο.
12. Οι μεταγραφικοί παράγοντες
α. είναι ρυθμιστικά στοιχεία αντιγραφής του DNA
β. είναι ειδικές περιοχές του DNA που πρόκειται να γίνει η μεταγραφή
γ. επιτρέπουν στην RNA πολυμεράση τη σωστή έναρξη της μεταγραφής
δ. είναι πρωτεΐνες, οι οποίες ρυθμίζουν τη μεταγραφή του DNA.
13. Ο όρος κωδικόνιο αναφέρεται
α. σε μια τριάδα νουκλεοτιδίων του γονιδίου και του mRNA
β. μόνο σε μια τριάδα νουκλεοτιδίων έναρξης ή λήξης του mRNA
γ. στα συνώνυμα αμινοξέα του γονιδίου
δ. στα αμινοξέα που κωδικοποιούνται από τρία νουκλεοτίδια του mRNA.
14. Η πρώτη τριάδα των νουκλεοτιδίων του mRNA είναι η
α. AGU
β. AUG
γ. UGA
δ. UAG
15. Στην πρώτη τριάδα των νουκλεοτιδίων του mRNA προσδέεται το μεταφο-
ρικό RNA, που μεταφέρει την
α. κυστεΐνη
β. λευκίνη
γ. αλανίνη
δ. μεθειονίνη.

16. Κατά την επιμήκυνση της πολυπεπτιδικής αλυσίδας τα διαδοχικά αμινοξέα συνδέονται μεταξύ τους με
- α. πεπτιδικό δεσμό
 - β. ιοντικούς δεσμούς
 - γ. υδροφόβους δεσμούς
 - δ. δυνάμεις Van der Waals.
17. Κατά την πρωτεϊνσύνθεση το ριβόσωμα μετακινείται από
- α. το 5' προς το 3' άκρο του mRNA
 - β. το 3' προς το 5' άκρο του mRNA
 - γ. το κωδικόνιο UAG προς το κωδικόνιο AUG του mRNA
 - δ. το κωδικόνιο AGU προς το κωδικόνιο UAG του mRNA.
18. Στο βακτήριο E. coli, επαγωγέας για τη μεταγραφή των γονιδίων που κωδικοποιούν τη σύνθεση των ενζύμων για τη διάσπαση της λακτόζης, είναι
- α. η λακτόζη
 - β. η πρωτεΐνη – καταστολέας
 - γ. ο υποκινητής
 - δ. ένα ρυθμιστικό γονίδιο.
19. Στην E. coli, το mRNA, που προκύπτει κατά τη μεταγραφή του οπερονίου της λακτόζης,
- α. μεταφράζεται σε τρία ένζυμα απαραίτητα για τη διαδικασία αποικοδόμησης της
 - β. μεταφράζεται σε πρωτεΐνη καταστολέα της λακτόζης
 - γ. ενεργοποιείται από τον επαγωγέα του οπερονίου της λακτόζης
 - δ. μεταφράζεται σε RNA πολυμεράση του οπερονίου της λακτόζης.
20. Για να γίνει η μεταγραφή του οπερονίου της λακτόζης πρέπει να
- α. συνδεθεί ο επαγωγέας με την πρωτεΐνη καταστολέα
 - β. διεγερθεί η ενζυμική αντίδραση της RNA πολυμεράσης στον υποκινητή
 - γ. εισέλθει η λακτόζη στο κύτταρο της E. coli
 - δ. συνδεθεί με τον καταστολέα το ρυθμιστικό γονίδιο.

– Να χαρακτηρίσετε με Σ (σωστό) ή με Λ (λάθος) τις παρακάτω προτάσεις:

1. Κάθε κωδικόνιο του tRNA έχει αντικωδικόνιο στο mRNA. ()
2. Στα κωδικόνια λήξης αντιστοιχούν τα αμινοξέα βαλίνη, αλανίνη ή μεθειονίνη. ()
3. Στα προκαρυωτικά κύτταρα η έναρξη της σύνθεσης ενός δευτέρου μορίου πρωτεΐνης μπορεί να αρχίσει πριν ολοκληρωθεί η σύνθεση του πρώτου μορίου της πρωτεΐνης. ()
4. Στους ευκαρυωτικούς οργανισμούς το οπερόνιο της λακτόζης κωδικοποιεί τα ένζυμα που συμμετέχουν στη διάσπαση της λακτόζης. ()
5. Στο οπερόνιο της λακτόζης της E. coli περιλαμβάνονται τα δομικά γονίδια, το ρυθμιστικό γονίδιο, ο υποκινητής και ο χειριστής. ()
6. Στην E. coli το ρυθμιστικό γονίδιο του οπερονίου της λακτόζης, κωδικοποιεί τη σύνθεση του καταστολέα της λακτόζης. ()
7. Στην E. coli η μεταγραφή του οπερονίου της λακτόζης διακόπτεται όταν διασπαστεί όλη η λακτόζη. ()
8. Στα διαφοροποιημένα κύτταρα ενός πολυκύτταρου οργανισμού μεταγράφονται διαφορετικά γονίδια. ()
9. Στα προκαρυωτικά κύτταρα η πρωτεΐνη αρχίζει να μεταφράζεται πριν ολοκληρωθεί η μεταγραφή του αντίστοιχου γονιδίου σε mRNA. ()
0. Στα ευκαρυωτικά κύτταρα η ύπαρξη της πυρηνικής μεμβράνης έχει ως συνέπεια να ολοκληρώνεται η μεταγραφή και η μεταφορά του mRNA στο κυτταρόπλασμα, πριν αρχίσει η διαδικασία της μετάφρασης. ()
1. Το ποσό του RNA σε ένα κύτταρο είναι σταθερό γιατί σχηματίζεται από το DNA. ()
2. Κατά τον διπλασιασμό του DNA, η DNA πολυμεράση αναγνωρίζει και τοποθετεί τα νουκλεοτίδια στη σωστή τους θέση. ()
3. Κατά τη διαδικασία της ωρίμανσης, το DNA γίνεται μικρότερο. ()
4. Στα κύτταρα του ανθρώπου, το mRNA αρχίζει να μεταφράζεται πριν ολοκληρωθεί η μεταγραφή του. ()

– Να συμπληρώσετε με τους κατάλληλους όρους τα κενά στις παρακάτω προτάσεις:

1. Το πολύσωμα είναι ένα σύμπλεγμα ριβοσωμάτων και
2. Μία πρωτεΐνη, που ονομάζεται ελικάση, είναι απαραίτητη για τη διάσπαση των δεσμών υδρογόνου μεταξύ των βάσεων του μητρικού μορίου DNA.
3. Η DNA πολυμεράση μπορεί να συνθέτει DNA μόνο κατά την κατεύθυνση Γι' αυτό το λόγο η μία από τις νεοσυντιθέμενες πολυνουκλεοτιδικές αλυσίδες είναι συνεχής και η άλλη
4. Στην πολυνουκλεοτιδική αλυσίδα γίνεται σύνδεση μικρών τμημάτων DNA μεταξύ τους.
5. Το ένζυμο είναι υπεύθυνο για τη σύνδεση των μικρών τμημάτων της νεοσχηματιζόμενης πολυνουκλεοτιδικής αλυσίδας του DNA.
6. Το ώριμο mRNA μεταφέρεται από στα όπου γίνεται
7. γονίδιο μεταγράφεται σε mRNA, το οποίο μεταφράζεται σε πρωτεΐνη καταστολέα.
8. Η πρωτεΐνη καταστολέας προσδένεται Στην περίπτωση αυτή αναστέλλεται η μεταγραφή του mRNA από τα δομικά γονίδια της λακτόζης.
9. Όταν η λακτόζη εισέλθει στο κύτταρο της E. coli δρά ως και συνδέεται με τον καταστολέα.
10. Με την αναστολή της δράσης του καταστολέα είναι δυνατή του οπερονίου της λακτόζης.

- **Να τοποθετήσετε τις παρακάτω προτάσεις στην κατάλληλη σειρά ανάλογα με τη λειτουργία τους:**
- α) Η RNA πολυμεράση αρχίζει τη μεταγραφή των γονιδίων του οπερονίου της λακτόζης.
- β) Στο εσωτερικό των κυττάρων μιας καλλιέργειας E. coli που έχει ως πηγή άνθρακα γλυκόζη, η πρωτεΐνη-καταστολέας είναι προσδεδεμένη ισχυρά στον χειριστή.
- γ) Στην καλλιέργεια προστίθεται θρεπτικό υλικό, που έχει ως πηγή άνθρακα, λακτόζη.
- δ) Το θρεπτικό υλικό αρχίζει να εξαντλείται.
- ε) Η λακτόζη ενώνεται με τον καταστολέα.
- **Να αντιστοιχίσετε τους όρους που αναγράφονται στη στήλη I με τις έννοιες ή τις φράσεις που αναγράφονται στη στήλη II. Για το σκοπό αυτό να γράψετε δίπλα από κάθε γράμμα της στήλης I τον αριθμό που ταιριάζει από τη στήλη II (π.χ. A-1)**

I	II
A. DNA -πολυμεράση	1. Σπάζουν τους δεσμούς υδρογόνου μεταξύ των συμπληρωματικών βάσεων.
B. DNA δεσμάση	2. Συντελεί στην ελικοειδή μορφή του μορίου του DNA.
Γ. Πρωταρχικά τμήματα	3. Τοποθετεί τα νουκλεοτίδια το ένα δίπλα στο άλλο στην αναπτυσσόμενη πολυνουκλεοτιδική αλυσίδα.
Δ. Πριμόσωμα	4. Μικρά τμήματα DNA που συνθέτουν μικρά τμήματα RNA στις θέσεις έναρξης της αντιγραφής.
Ε. Επιδιορθωτικά ένζυμα	5. Συμβάλλουν μαζί με την DNA πολυμεράση, στον περιορισμό των λαθών κατά την αντιγραφή του DNA.
Z. DNA ελικάση	6. Πολλά ένζυμα μαζί που συνθέτουν μικρά τμήματα RNA στις θέσεις έναρξης της αντιγραφής.
	7. Συνδέει τμήματα της ασυνεχούς αλυσίδας του DNA.
	8. Μικρά τμήματα RNA στις θέσεις έναρξης της αντιγραφής συμπληρωματικά προς τις μητρικές αλυσίδες του DNA.

I	II
<p>A. Πολύσωμα</p> <p>B. Ωριμο m RNA</p> <p>Γ. Οπερόνιο</p> <p>Δ. Ρυθμιστικό γονίδιο</p>	<ol style="list-style-type: none"> 1. Περιλαμβάνει τα δομικά γονίδια, το ρυθμιστικό γονίδιο, τον υποκινητή και το χειριστή. 2. Φέρει κωδικοποιημένη την πληροφορία για τη σύνθεση της του καταστολέα της μεταγραφής των δομικών γονιδίων. 3. Κόβει τα εσώνια και ενώνει τα εξώνια. 4. Αποδεσμεύει την πρωτεΐνη καταστολέα από το χειριστή του οπερονίου. 5. Σύμπλεγμα ριβοσωμάτων μαζί με το mRNA. 6. Δεν περιέχει εσώνια.

B. ΕΡΩΤΗΣΕΙΣ ΑΝΟΙΚΤΟΥ ΤΥΠΟΥ

- Να χρησιμοποιήσετε σωστά τους παρακάτω όρους διατυπώνοντας από μία πρόταση που να εκφράζει την έννοια κάθε όρου:

Υποκινητής	ρυθμιστικό γονίδιο	DNA πολυμεράση	χειριστής
οπερόνιο	DNA δεσμάση	καταστολέας	πριμόσωμα
επιδιορθωτικά ένζυμα			

– **Να απαντήσετε σύντομα σε καθεμία από τις παρακάτω ερωτήσεις (10-20 λέξεις):**

1. Γιατί και οι δύο αλυσίδες του DNA αντιγράφονται πάντα με προσανατολισμό $5' \rightarrow 3'$;
2. Σε ποιες λειτουργίες του κυττάρου εμφανίζεται η συμπληρωματικότητα των βάσεων;
3. Πώς εξασφαλίζεται η πιστότητα της αντιγραφής, της μεταγραφής και της μετάφρασης της γενετικής πληροφορίας;
4. Να αναφέρετε την πρωτεΐνη που καταλύει την μεταγραφή.
5. Πώς ονομάζεται το DNA που δε μεταφράζεται σε αμινοξέα;
6. Πώς ονομάζεται το RNA που περιέχει τα εσώνια και τα εξώνια;
7. Πώς ονομάζεται η διαδικασία της μετατροπής του προδρόμου mRNA σε mRNA;
8. Ποια είναι τα μέρη του γονιδίου που δεν περιέχονται στο ώριμο RNA;
9. Γιατί ο μηχανισμός διπλασιασμού του DNA ονομάζεται ημισυντηρητικός;
10. Για ποιους λόγους οι ερευνητές χρησιμοποιούν προκαρυωτικά κύτταρα για τη μελέτη της αντιγραφής του DNA ;
11. Να συγκρίνετε τις θέσεις έναρξης της αντιγραφής του DNA στα ευκαρυωτικά και στα προκαρυωτικά κύτταρα.
12. Το DNA των ευκαρυωτικών κυττάρων, παρά το γεγονός ότι είναι 1000 φορές περίπου μεγαλύτερο από το DNA των προκαρυωτικών κυττάρων, αντιγράφεται πολύ πιο γρήγορα. Να δώσετε μια εξήγηση για το γεγονός αυτό.
13. Με ποιο τρόπο αποφεύγονται τα λάθη κατά την αντιγραφή του DNA ;
14. Να παραστήσετε σχηματικά τη σύγχρονη περιγραφή του κεντρικού δόγματος της Βιολογίας.
15. Πού εντοπίζονται οι διαφορές ανάμεσα στο κεντρικό δόγμα της Βιολογίας όπως το διατύπωσε ο F. Crick και όπως διατυπώνεται σήμερα;
16. Να αναφέρετε τα βασικά χαρακτηριστικά του γενετικού κώδικα.
17. Τι σημαίνει: “ο γενετικός κώδικας είναι συνεχής και μη επικαλυπτόμενος”;
18. Τι εξυπηρετεί η ύπαρξη συνώνυμων κωδικονίων;
19. Ποιος είναι ο ρόλος του tRNA;
20. Ποιες ειδικές θέσεις σύνδεσης του tRNA γνωρίζετε, στις οποίες το tRNA συνδέεται με άλλα μόρια;

21. Η έναρξη της μετάφρασης γίνεται πάντοτε με την ίδια τριάδα βάσεων. Θα πρέπει λοιπόν όλες οι πολυπεπτιδικές αλυσίδες να έχουν ως πρώτο το ίδιο αμινοξύ. Να εξηγήσετε γιατί δε συμβαίνει αυτό.
22. Ποιος είναι ο ρόλος του ριβοσώματος στο μηχανισμό σύνθεσης των πρωτεϊνών;
23. Ποιος είναι ο ρόλος της DNA πολυμεράσης;
24. Ποια είναι η διαφορά ανάμεσα στην επαγωγή και στην καταστολή του οπερονίου;

– **Να απαντήσετε στις παρακάτω ερωτήσεις με μία παράγραφο (20-40 λέξεις):**

1. Να διατυπώσετε το κεντρικό δόγμα της Βιολογίας:
 - α) όπως το περιέγραψε ο F. Crick το 1958
 - β) όπως περιγράφεται σήμερα.
2. Για ποιο σκοπό γίνεται:
 - α) η αντιγραφή του DNA;
 - β) η μεταγραφή και η μετάφραση της γενετικής πληροφορίας του DNA;
3. Ποιους τύπους RNA γνωρίζετε και ποια είναι η λειτουργία τους;
4. Πού βασίζεται το γεγονός ότι η ανθρώπινη ινσουλίνη μπορεί να παραχθεί *in vitro* και από βακτηριακά κύτταρα;
5. Να εξηγήσετε το ρόλο των παρακάτω όρων στο οπερόνιο της λακτόζης της *E. coli*: υποκινητής, ρυθμιστής γονίδιο, χειριστής, πρωτεΐνη-καταστολέας.

Γ. ΠΡΟΒΛΗΜΑΤΑ – ΕΡΓΑΣΙΕΣ

1. Εάν σε μία καλλιέργεια *E. coli* υπάρχει στο θρεπτικό υλικό ως πηγή άνθρακα:
 - α) μόνο γλυκόζη
 - β) μόνο λακτόζη
- Να αναφέρετε, σε κάθε περίπτωση, τις λειτουργίες του βακτηρίου που θα ενεργοποιηθούν για τη διάσπασή της.
2. Κατά τη μελέτη του πολλαπλασιασμού των κυττάρων σε μια καλλιέργεια *E. coli*, ένας φοιτητής έκανε τις εξής παρατηρήσεις:
 - α) Στη φάση της μετάφρασης μόνο τα μισά χρωμοσώματα ήταν διαμορφωμένα.
 - β) Οι μικροσωληνίσκοι των ινιδίων της ατράκτου είχαν τις ίδιες πρωτεΐνες με τους μικροσωληνίσκους στα ανθρώπινα κύτταρα.
 - γ) Κατά τη διάρκεια της διαίρεσης δεν παρατηρήθηκαν ούτε χρωμοσώματα ούτε άτρακτος.

- δ) Ορισμένα κύτταρα είχαν διαιρεθεί χωρίς να έχει γίνει διαίρεση του γενετικού τους υλικού.
- Ποια, κατά τη γνώμη σας, είναι η σωστή παρατήρηση, που έκανε ο φοιτητής;
3. Ένας επιστήμονας, που ερευνούσε τη δομή μιας πρωτεΐνης, ανακάλυψε ότι τα αμινοξέα που την αποτελούσαν ήταν πολύ λιγότερα από τις τριπλέτες του γονιδίου, που την κωδικοποιούσε. Είναι σωστή η ανακάλυψή του αυτή ή όχι και γιατί;
4. Μια ποσοτική ανάλυση, που έγινε σε μόριο DNA, έδειξε ότι περιέχει αδενίνη σε ποσοστό 20% σε σχέση με τις υπόλοιπες αζωτούχες βάσεις. Να υπολογίσετε τα ποσοστά των υπολοίπων βάσεων.
5. Ένα ώριμο μόριο mRNA αποτελείται από 96 νουκλεοτίδια.
- α) Να υπολογίσετε τον αριθμό των αμινοξέων της πεπτιδικής αλυσίδας, που κωδικοποιεί αυτό το mRNA.
- β) Να αιτιολογήσετε την απάντησή σας.
6. Μια πολυπεπτιδική αλυσίδα αποτελείται από 100 αμινοξέα.
- α) Να υπολογίσετε από πόσα τουλάχιστον νουκλεοτίδια αποτελείται το mRNA που κωδικοποιεί αυτή την πολυπεπτιδική αλυσίδα.
- β) Να αιτιολογήσετε την απάντησή σας.
7. Η ακολουθία των βάσεων ενός τμήματος μιας πολυνουκλεοτιδικής αλυσίδας ενός μορίου DNA είναι:
- ... TTTAAAAGTACGGCAGCGCGTCCCACATCTTTAAA ...**
- α) Να γράψετε τη συμπληρωματική αλυσίδα του DNA και να υπολογίσετε το σύνολο των δεσμών υδρογόνου που σχηματίζονται.
- β) Να γράψετε την ακολουθία των βάσεων του mRNA που μπορεί να μεταγραφεί από το παραπάνω τμήμα της πολυνουκλεοτιδικής αλυσίδας.
- γ) Ποια θα είναι η σειρά των βάσεων στη θέση του αντικωδικωνίου των tRNA, που θα συνδεθούν με τα αντίστοιχα κωδικόνια του mRNA.
- δ) Πόσα αμινοξέα κωδικοποιούνται από το mRNA που προαναφέρθηκε;
- ε) Σε ποιες περιοχές του κυττάρου γίνονται όλες οι διαδικασίες, που αναφέρθηκαν παραπάνω;
- στ) Ποια είναι τα πλεονεκτήματα της κωδικοποίησης ενός αμινοξέος από περισσότερα του ενός κωδικόνια;

ΚΕΦΑΛΑΙΟ 3:

Ιοί

A. ΕΡΩΤΗΣΕΙΣ ΚΛΕΙΣΤΟΥ ΤΥΠΟΥ

- Να βάλετε σε κύκλο το γράμμα που αντιστοιχεί στη σωστή απάντηση ή στη φράση που συμπληρώνει σωστά την πρόταση:
1. Η λυσοζύμη είναι ένα ένζυμο με το οποίο ο βακτηριοφάγος
 - α. διασπά το κυτταρικό τοίχωμα του βακτηρίου
 - β. συνθέτει την πρωτεϊνική του κεφαλή
 - γ. απελευθερώνει το γενετικό υλικό από την κεφαλή του
 - δ. ενσωματώνεται στο DNA του βακτηρίου.
 2. Κατά τον κύκλο της ζωής των βακτηριοφάγων, στο κύτταρο-ξενιστή εισέρχεται
 - α. ολόκληρος ο βακτηριοφάγος
 - β. η κεφαλή και το γενετικό υλικό του βακτηριοφάγου
 - γ. μόνο το DNA του βακτηριοφάγου
 - δ. μόνο το RNA του βακτηριοφάγου.
 3. Κατά το λυσιγονικό κύκλο
 - α. ο φάγος ελευθερώνεται μαζί με το τμήμα του κυτταρικού τοιχώματος του βακτηρίου
 - β. το DNA του ρετροϊού ενσωματώνεται στο DNA του βακτηρίου
 - γ. το DNA του ιού απομακρύνεται από το κύτταρο ξενιστή
 - δ. το DNA του φάγου ενσωματώνεται με το DNA του βακτηρίου.
 4. Κατά τον κύκλο της ζωής ενός ρετροϊού, στο κύτταρο- ξενιστή εισέρχεται
 - α. ολόκληρος ο ρετροϊός
 - β. μόνο το DNA του
 - γ. μόνο το RNA του
 - δ. το DNA μαζί με τμήμα του καψιδίου του.

5. Ο μεμβρανώδης φάκελος ενός ιού
 - α. έχει δομή όμοια με της κυτταρικής μεμβράνης του ξενιστή κυττάρου
 - β. έχει τη δομή του κυτταρικού τοιχώματος των μικροοργανισμών
 - γ. δομείται από πρωτεϊνικά μόρια
 - δ. έχει σαν κύριο συστατικό του την κυτταρίνη.

6. Με φαγοκυττάρωση εισέρχονται στο κύτταρο ξενιστή
 - α. μόνο οι βακτηριοφάγοι
 - β. μόνο οι ρετροϊοί
 - γ. οι ιοί των φυτών, των ζώων και των βακτηρίων
 - δ. οι ιοί των φυτών και των ζώων.

7. Οι ιοί των φυτών
 - α. ονομάζονται ιοειδή
 - β. περιέχουν συνήθως DNA
 - γ. αντιγράφονται από την κυτταρική RNA-πολυμεράση
 - δ. περιέχουν μόνο DNA.

8. Ο HIV παρασιτεί στα
 - α. Β-λεμφοκύτταρα
 - β. ουδετερόφιλα
 - γ. μακροφάγα
 - δ. Τ-λεμφοκύτταρα.

9. Πώς ονομάζονται τα κυκλικά μονόκλωνα RNA που απορυθμίζουν τη λειτουργία των φυτικών κυττάρων;
 - α. Πλασμίδια
 - β. Εξώνια
 - γ. Εσώνια
 - δ. Ιοειδή

10. Οι ιοί είναι
- α. μονοκύτταροι ευκαρυωτικοί οργανισμοί
 - β. μονοκύτταροι προκαρυωτικοί οργανισμοί
 - γ. ακυτταρικές μορφές ζωής
 - δ. πολυκύτταροι ευκαρυωτικοί οργανισμοί
11. Το γενετικό υλικό των ιών μπορεί να είναι
- α. δίκλωνο DNA
 - β. μονόκλωνο DNA
 - γ. μονόκλωνο RNA
 - δ. όλα όσα περιγράφονται στα α, β, γ.
12. Κατά τη διάρκεια του λυσιγονικού κύκλου ζωής των φάγων
- α. το DNA του κυττάρου ξενιστή παράγει τις πρωτεΐνες του ιικού περιβλήματος
 - β. το DNA του φάγου καταστρέφεται
 - γ. η αντίστροφη μεταγραφάση προκαλεί τη λύση του κυττάρου
 - δ. το DNA τους ενσωματώνεται στο DNA του κυττάρου ξενιστή και αναπαράγεται μαζί του.
13. Κατά τη διάρκεια του λυτικού κύκλου ζωής των βακτηριοφάγων
- α. η αντίστροφη μεταγραφάση συνθέτει RNA με καλούπι DNA
 - β. παράγεται λυσοζύμη που διασπά το βακτηριακό κυτταρικό τοίχωμα
 - γ. σχηματίζονται υβρίδια DNA ιού και RNA βακτηρίου
 - δ. διπλασιάζεται το DNA του κυττάρου ξενιστή.
14. Οι ρετροϊοί έχουν ένα ένζυμο, την αντίστροφη μεταγραφάση, το οποίο
- α. συμμετέχει στη μεταγραφή του DNA τους
 - β. συνθέτει DNA χρησιμοποιώντας ως καλούπι το RNA του ιού
 - γ. προκαλεί τη λύση του κυττάρου ξενιστή
 - δ. αντιδρά με τους υποδοχείς στην επιφάνεια της μεμβράνης του κυττάρου ξενιστή

15. Οι πρωτεΐνες της ουράς των φάγων
 - α. προκαλούν τη λύση του κυττάρου και την απελευθέρωση νέων φάγων
 - β. βοηθούν στην αντιγραφή του DNA τους
 - γ. συμμετέχουν στην ενσωμάτωση του DNA τους στο DNA των βακτηρίων
 - δ. αντιδρούν με τους υποδοχείς της μεμβράνης των βακτηρίων.

16. Οι πρωτεΐνες του καψιδίου των ιών παράγονται
 - α. στα ριβοσώματα του ιού
 - β. στα ριβοσώματα του κυττάρου ξενιστή
 - γ. σε ειδικά ριβοσώματα που δημιουργούνται εξαιτίας της εισόδου του ιού στο κύτταρο ξενιστή
 - δ. εκτός του κυττάρου ξενιστή.

17. Μέσα στο καψίδιο του ιού του AIDS υπάρχει
 - α. DNA, RNA και αντίστροφη μεταγραφάση
 - β. RNA και DNA
 - γ. RNA και αντίστροφη μεταγραφάση
 - δ. DNA και αντίστροφη μεταγραφάση.

– **Να χαρακτηρίσετε με Σ (σωστό) ή με Λ (λάθος) τις παρακάτω προτάσεις:**

1. Το μέγεθος των ιών είναι μεγαλύτερο απ' αυτό των βακτηρίων. ()
2. Το γενετικό υλικό των ιών είναι DNA ή RNA. ()
3. Οι ιοί είναι μονοκύτταροι ευκαρυωτικοί οργανισμοί. ()
4. Οι ιοί που χρησιμοποιούν ως κύτταρα ξενιστές τα βακτήρια ονομάζονται φάγοι. ()
5. Στα ριβοσώματα, που περιέχουν τα κύτταρα των ιών, γίνεται η παραγωγή των απαραίτητων πρωτεϊνών τους. ()
6. Κατά τον λυσιγονικό κύκλο ενός φάγου παράγεται το ένζυμο λυσοζύμη το οποίο διασπά το κυτταρικό τοίχωμα των βακτηρίων. ()
7. Στους ρετροϊούς το ένζυμο αντίστροφη μεταγραφάση συνθέτει DNA έχοντας ως καλούπι το RNA του ιού. ()
8. Τα ιοειδή είναι γονίδια του DNA των φάγων, υπεύθυνα για την παραγωγή των πρωτεϊνών του περιβλήματος. ()

9. Ο ιός του AIDS ανήκει στην κατηγορία των ρετροϊών. ()
0. Οι ιοί είναι υποχρεωτικά παράσιτα. ()
1. Οι ιοί ανιχνεύονται αμέσως μετά την είσοδό τους στο κύτταρο ξενιστή. ()
2. Μέσα στο καψίδιο του ιού του AIDS περιέχεται RNA και το ένζυμο αντίστροφη μεταγραφάση. ()

– **Να συμπληρώσετε με τους κατάλληλους όρους τα κενά στις παρακάτω προτάσεις:**

1. Οι ρετροϊοί έχουν το ένζυμο με τη βοήθεια του οποίου συνθέτουν DNA με καλούπι
2. Τα ιοειδή αποτελούνται από μικρά κυκλικά μόρια γυμνού και προκαλούν καταστροφικές ιώσεις στα φυτά.
3. Κατά το λυτικό κύκλο παράγεται το ένζυμο, το οποίο διασπά το κυτταρικό τοίχωμα των βακτηρίων.
4. Οι ιοί που χρησιμοποιούν ως κύτταρα ξενιστές βακτήρια ονομάζονται
5. Ο ιός του AIDS είναι RNA ιός, ανήκει στην κατηγορία και καταστρέφει του ανοσοποιητικού συστήματος.
6. Κατά τον κύκλο των φάγων το DNA τους ενσωματώνεται στο DNA των βακτηρίων.
7. Ο ιός της πολιομυελίτιδας προσβάλλει κύτταρα.

– **Να αντιστοιχίσετε τους όρους που αναγράφονται στη στήλη I με τις έννοιες ή τις φράσεις που αναγράφονται στη στήλη II. Για το σκοπό αυτό να γράψετε δίπλα από κάθε γράμμα της στήλης I τον αριθμό που ταιριάζει από τη στήλη II (π.χ. A-1)**

I	II
A. Ρετροϊός	1. Μονόκλωνο κυκλικό μόριο RNA.
B. Φάγος	2. Μονοκύτταρος οργανισμός.
Γ. Ιοειδές	3. Ιός βακτηρίου.
	4. RNA ιός.

I	II
<p>A. Λυτικός κύκλος</p> <p>B. Λυσιγονικός κύκλος</p> <p>Γ. Αναπαραγωγή ρετροϊού</p>	<ol style="list-style-type: none"> 1. Αντιστροφή μεταγραφάση. 2. Διπλασιασμός DNA βακτηρίου. 3. Παραγωγή πολλών φάγων στα κύτταρα που μολύνονται. 4. Ενσωμάτωση του DNA του φάγου στο DNA του βακτηρίου.

I	II
<p>A. Κύτταρα φυτών</p> <p>B. Λεμφοκύτταρα</p> <p>Γ. Επιθηλιακά κύτταρα της αναπνευστικής οδού</p>	<ol style="list-style-type: none"> 1. Ιός AIDS 2. Ιός γρίπης 3. Ιός πολιομυελίτιδας 4. Ιοειδή

I	II
<p>A. Ιός ευλογιάς</p> <p>B. Ρετροϊός</p> <p>Γ. Ιός πολιομυελίτιδας</p>	<ol style="list-style-type: none"> 1. Πλασμίδιο 2. Δίκλωνο DNA 3. Δίκλωνο RNA 4. Μονόκλωνο RNA

I	II
<p>A. Δίκλωνο DNA</p> <p>B. Δίκλωνο RNA</p> <p>Γ. Ρετροϊός</p>	<ol style="list-style-type: none"> 1. Ευλογιά 2. Διάρροια 3. AIDS 4. Φυματίωση

– Να τοποθετήσετε τις παρακάτω προτάσεις στην κατάλληλη σειρά ανάλογα με τη λειτουργία τους:

1.

- α) Το RNA διασπάται με ειδικό ένζυμο και με καλούπι το DNA παράγεται η δεύτερη αλυσίδα DNA.
- β) Το καψίδιο του ιού αποικοδομείται και το RNA του ιού χρησιμεύει για τη σύνθεση μιας συμπληρωματικής αλυσίδας DNA από το ένζυμο αντίστροφη μεταγραφάση.
- γ) Το δίκλωνο DNA ενσωματώνεται στο γονιδίωμα του κυττάρου ξενιστή και μεταγράφεται σε mRNA
- δ) Δημιουργείται ένα υβρίδιο DNA-RNA.

2.

- α) Απελευθέρωση λυσοζύμης
- β) Σύνθεση πρωτεϊνών του φάγου
- γ) Αντιγραφή του DNA του φάγου
- δ) Ένωση ουράς του φάγου με τους υποδοχείς της μεμβράνης του βακτηρίου
- ε) Απελευθέρωση φάγων

B. ΕΡΩΤΗΣΕΙΣ ΑΝΟΙΚΤΟΥ ΤΥΠΟΥ

– Να χρησιμοποιήσετε σωστά τους παρακάτω όρους διατυπώνοντας από μία πρόταση που να εκφράζει την έννοια κάθε όρου:

Λυτικός κύκλος	βακτηριοφάγος	ρετροϊός	ιοειδές
αντίστροφη μεταγραφάση	καψίδιο	λυσιγονικός κύκλος	δίκλωνο RNA

– **Να απαντήσετε σύντομα σε καθεμία από τις παρακάτω ερωτήσεις (10-20 λέξεις):**

1. Ποια είναι η δομή των βακτηριοφάγων;
2. Με ποιο τρόπο οι βακτηριοφάγοι εισέρχονται στα κύτταρα των βακτηρίων;
3. Ποιες ασθένειες γνωρίζετε που οφείλονται σε ιούς DNA;
4. Ποιες ασθένειες γνωρίζετε που οφείλονται σε ιούς RNA;
5. Γιατί αλλάζει ο μεταβολισμός του κυττάρου ξενιστή, όταν αυτό μολυνθεί από έναν ιό;
6. Γιατί κατά την αναπαραγωγή των ιών είναι απαραίτητη η μεσολάβση του κυττάρου ξενιστή;

– **Να απαντήσετε στις παρακάτω ερωτήσεις με μία παράγραφο (20-40 λέξεις):**

1. Να γράψετε τους λόγους για τους οποίους οι ιοί αποτελούν σημαντικά εργαλεία στα χέρια των ερευνητών της Γενετικής Μηχανικής.
2. Να περιγράψετε το λυτικό κύκλο ζωής ενός βακτηριοφάγου.
3. Να γράψετε τα γενικά χαρακτηριστικά των ιών.
4. Ποιες είναι οι διαφορές μεταξύ του λυτικού και του λυσιγονικού κύκλου ζωής ενός βακτηριοφάγου;
5. Να περιγράψετε τον κύκλο ζωής ενός ρετροϊού.
6. Γιατί ο ιός της πολιομυελίτιδας προκαλεί μεγαλύτερη βλάβη από τον ιό που προκαλεί ένα κοινό κρυολόγημα;
7. Γιατί οι ιοί χαρακτηρίζονται ως ακυτταρικές μορφές ζωής;
8. Να σχεδιάσετε ένα πείραμα, το οποίο να αποδεικνύει ότι οι πρωτεΐνες της ουράς ενός φάγου δεν εισέρχονται στο βακτήριο, όταν αυτό μολυνθεί από το φάγο.

ΚΕΦΑΛΑΙΟ 4:

Τεχνολογία του Ανασυνδυσασμένου DNA

A. ΕΡΩΤΗΣΕΙΣ ΚΛΕΙΣΤΟΥ ΤΥΠΟΥ

- Να βάλετε σε κύκλο το γράμμα που αντιστοιχεί στη σωστή απάντηση ή στη φράση που συμπληρώνει σωστά την πρόταση:
1. Πώς ονομάζονται τα κυκλικά μόρια DNA που αναπαράγονται ανεξαρτήτως;
 - α. Διακεκομένα γονίδια
 - β. Εσώνια
 - γ. Ρυθμιστικά γονίδια
 - δ. Πλασμίδια
 2. Αποδιάταξη είναι το φαινόμενο κατά το οποίο
 - α. ωριμάζει το πρόδρομο RNA
 - β. μεταφράζεται το DNA
 - γ. αποχωρίζονται μεταξύ τους οι αλυσίδες του DNA
 - δ. συνδέονται μεταξύ τους οι κλώνοι του DNA
 3. Πώς ονομάζονται τα βακτηριακά ένζυμα που τεμαχίζουν το DNA σε συγκεκριμένες θέσεις;
 - α. Πολυμεράσες
 - β. Δεσμάσες
 - γ. Περιοριστικές ενδοκλουνεάσες
 - δ. Κινάσες
 4. Οι περιοριστικές ενδονουκλεάσες
 - α. κόβουν τους δεσμούς υδρογόνου μεταξύ των βάσεων A και G
 - β. κόβουν τις πολυνουκλεοτιδικές αλυσίδες του μορίου του DNA σε ειδικές θέσεις
 - γ. ενώνουν τμήματα του ανασυνδυσασμένου DNA με 3-8 νουκλεοτίδια
 - δ. ενσωματώνουν το DNA του δότη σε ειδική θέση του φορέα κλωνοποίησης.

5. Το ένζυμο ECoRI κόβει την αλυσίδα του γονιδιώματος ενός ευκαρυωτικού κυττάρου στις θέσεις μεταξύ G και A. Έτσι προκύπτουν
- χιλιάδες τμήματα του DNA με τον ίδιο αριθμό νουκλεοτιδίων, που μπορούν να συνδεθούν με το πλασμίδιο φορέα
 - πολλά τμήματα του DNA από τα οποία μόνο ένα μπορεί να συνδεθεί με το πλασμίδιο φορέα
 - πολλά διαφορετικά τμήματα του DNA που έχουν τη δυνατότητα να συνδεθούν με το πλασμίδιο φορέα
 - δύο τμήματα του DNA με διαφορετικό αριθμό νουκλεοτιδίων από τα οποία μόνο το ένα μπορεί να συνδεθεί με το πλασμίδιο φορέα.
6. Οι περιοριστικές ενδονουκλεάσες έχουν τη δυνατότητα να κόβουν:
- το πλασμίδιο σε κατάλληλη θέση
 - το ανασυνδυσμένο DNA σε κατάλληλη θέση
 - το γονιδίωμα του ευκαρυωτικού κυττάρου σε κατάλληλη θέση
 - σε όλες τις θέσεις που περιγράφονται στα α, β, γ.
7. Μερικά πλασμίδια φέρουν γονίδιο που σχετίζεται με την ευαισθησία των βακτηρίων σε κάποιο αντιβιοτικό. Αυτό εξυπηρετεί
- την κλωνοποίηση των βακτηρίων στα οποία έχει εισαχθεί αυτό το ανασυνδυσμένο πλασμίδιο
 - την καταστροφή του ανασυνδυσμένου πλασμιδίου πριν την εισαγωγή του στο βακτήριο ξενιστή
 - την κλωνοποίηση των βακτηρίων που δε φέρουν το πλασμίδιο
 - την αναπαραγωγή του ανασυνδυσμένου πλασμιδίου με τη μέθοδο της αλυσιδωτής αντίδρασης πολυμεράσης.
8. Πώς ονομάζεται το μόριο του DNA που συντίθεται με μήτρα το mRNA και την παρουσία της αντίστροφης μεταγραφάσης;
- ανασυνδυσμένο DNA
 - cDNA,
 - γονιδιωματικό DNA
 - χρωμοσωμικό DNA.

9. Οι περιοριστικές ενδονουκλεάσες
 - α. περιορίζουν τη μεταγραφή γονιδίων
 - β. είναι απαραίτητες για την έναρξη της αντιγραφής
 - γ. μεταγράφουν το DNA των ιών σε RNA
 - δ. κόβουν το DNA σε καθορισμένες θέσεις.

10. Μια γονιδιωματική βιβλιοθήκη περιέχει
 - α. αντίγραφα ενός μόνο ανασυνδυσμένου πλασμίδιου
 - β. αντίγραφα του συνολικού γονιδιώματος ενός οργανισμού
 - γ. αντίγραφα του mRNA του οργανισμού δότη
 - δ. τα απαραίτητα ένζυμα για την παραγωγή ανασυνδυσμένου DNA.

11. Η αποδιάταξη του DNA γίνεται με
 - α. τη χρήση των περιοριστικών ενδονουκλεασών
 - β. αύξηση της θερμοκρασίας
 - γ. ραδιενεργά σημασμένα μόρια τους ανιχνευτές
 - δ. το ένζυμο DNA δεσμάση.

– **Να χαρακτηρίσετε με Σ (σωστό) ή με Λ (λάθος) τις παρακάτω προτάσεις:**

1. Οι περιοριστικές ενδονουκλεάσες είναι γονίδια που κωδικοποιούν ένζυμα, τα οποία κόβουν το DNA σε ορισμένες περιοχές. ()
2. Οι περιοριστικές ενδονουκλεάσες αναγνωρίζουν ειδικές αλληλουχίες δίκλωνου DNA και το κόβουν σε ορισμένη θέση. ()
3. Η απομόνωση των περιοριστικών ενδονουκλεασών επέτρεψε στους ερευνητές να αναπτύξουν την τεχνολογία του ανασυνδυσμένου DNA. ()
4. Ως φορέας κλωνοποίησης χρησιμοποιείται DNA ευκαρυωτικών κυττάρων. ()
5. Ως φορείς κλωνοποίησης χρησιμοποιούνται πλασμίδια, βακτηριοφάγοι και ιοί. ()
6. Με την τεχνολογία του ανασυνδυσμένου DNA μπορούμε να ερευνήσουμε αλλά και να τροποποιήσουμε το γενετικό υλικό. ()

7. Το ανασυνδυσμένο μόριο DNA αποτελείται από DNA ενός οργανισμού και RNA άλλου οργανισμού. ()
8. Το ένζυμο ECoR I αναγνωρίζει και κόβει την αλληλουχία βάσεων GAATTC μεταξύ A και G. ()
9. Η επίδραση μιας συγκεκριμένης περιοριστικής ενδονουκλεάσης έχει ως αποτέλεσμα όλα τα κομμάτια DNA, που προκύπτουν από τη δράση της, να έχουν το ίδιο μήκος και να κωδικοποιούν τις ίδιες πληροφορίες. ()
0. Τα ιχνηθετημένα μόρια ανιχνευτές περιέχουν συμπληρωματικές αλληλουχίες βάσεων με το κλωνοποιημένο DNA. ()
1. Η διαδικασία δημιουργίας υβριδίων DNA - RNA ονομάζεται μετασχηματισμός. ()
2. Με τη μέθοδο της αλυσιδωτής αντίδρασης PCR αντιγράφουμε ειδικές αλληλουχίες DNA in vitro. ()

– **Να συμπληρώσετε με τους κατάλληλους όρους τα κενά στις παρακάτω προτάσεις:**

1. Κατά τη διαδικασία παραγωγής ανασυνδυσμένου DNA τα ένζυμα κόβουν το DNA του δότη και του φορέα σε συγκεκριμένη θέση.
2. Το σύνολο των βακτηριακών κλώνων που περιέχουν ολόκληρο το DNA του δότη ονομάζεται
3. Το ένζυμο ECoRI, που απομονώθηκε από το βακτήριο E.coli, όταν συναντά την αλληλουχία βάσεων, κόβει την αλυσίδα μεταξύ των G, A.
4. Με τη μέθοδο PCR αντιγράφουμε επιλεκτικά ειδικές αλληλουχίες
5. Το mRNA χρησιμοποιείται ως καλούπι για τη σύνθεση cDNA με τη βοήθεια του ενζύμου
6. Κατά τη διαδικασία παρασκευής του ανασυνδυσμένου DNA, το DNA του δέκτη και το DNA του δότη ενώνονται με τη βοήθεια του ενζύμου

- Να αντιστοιχίσετε τους όρους που αναγράφονται στη στήλη I με τις έννοιες ή τις φράσεις που αναγράφονται στη στήλη II. Για το σκοπό αυτό να γράψετε δίπλα από κάθε γράμμα της στήλης I τον αριθμό που ταιριάζει από τη στήλη II (π.χ. A-1)

I	II
<p>A. Περιοριστικές ενδονουκλεάσες</p> <p>B. DNA δεσμάση</p> <p>Γ. Πλασμίδια</p>	<ol style="list-style-type: none"> 1. Κυκλικά μόρια DNA των βακτηρίων. 2. Πρωτεΐνες που περιβάλλουν το γενετικό υλικό των φάγων. 3. Κόβουν το DNA σε ειδικές θέσεις. 4. Ένζυμα που συνδέουν κομμάτια DNA με συμπληρωματικά άκρα.

I	II
<p>A. Ανασυνδυσμένο DNA</p> <p>B. Πλασμίδια</p> <p>Γ. Περιοριστική ενδονουκλεάση</p>	<ol style="list-style-type: none"> 1. Ένζυμο ECoR I. 2. Υβριδοποιεί DNA - RNA. 3. Φορείς κλωνοποίησης. 4. Μόριο με γονίδια από δύο ή περισσότερους οργανισμούς.

I	II
<p>A. Υβριδοποίηση</p> <p>B. Αποδιάταξη</p> <p>Γ. Μετασχηματισμός</p>	<ol style="list-style-type: none"> 1. Εισαγωγή ανασυνδυσμένων πλασμιδίων σε βακτήρια. 2. Σύνδεση συμπληρωματικών κλώνων DNA - DNA. 3. Απομόνωση συγκεκριμένου γονιδίου. 4. Διάσπαση δεσμών H μεταξύ των συμπληρωματικών βάσεων.

I	II
A. Γονιδιωματική βιβλιοθήκη	1. Διαδικασία εισόδου ανασυνδυασμένου DNA στα βακτήρια.
B. cDNA βιβλιοθήκη	2. Περιέχει τα αντίγραφα του ώριμου mRNA.
Γ. Μετασχηματισμός	3. Αντίγραφα υβριδίων DNA-RNA
	4. Περιέχει συνολικό DNA του οργανισμού δότη.

B. ΕΡΩΤΗΣΕΙΣ ΑΝΟΙΚΤΟΥ ΤΥΠΟΥ

- Να χρησιμοποιήσετε σωστά τους παρακάτω όρους διατυπώνοντας από μία πρόταση που να εκφράζει την έννοια κάθε όρου:

cDNA βιβλιοθήκη	υβριδοποίηση	αποδιάταξη	μετασχηματισμός
πλασμίδιο	ανασυνδυασμένο DNA	περιοριστική ενδονουκλεάση	
DNA δεσμάση	γονιδιωματική βιβλιοθήκη		

- Να απαντήσετε σύντομα σε καθεμία από τις παρακάτω ερωτήσεις (10-20 λέξεις):
1. Πού βρίσκεται εφαρμογές η ανάπτυξη της τεχνολογίας του ανασυνδυασμένου DNA;
 2. Τι χαρακτηρίζουμε ως “Γενετική Μηχανική” και ποιους στόχους εξυπηρετεί αυτή;
 3. Γιατί χρησιμοποιούμε την ίδια περιοριστική ενδονουκλεάση για να κόψουμε το DNA του πλασμιδίου φορέα και το DNA του δότη;
 4. Πώς θα μπορούσαμε να διαπιστώσουμε εάν ένα φυτό έχει μολυνθεί από ρετροϊό;
 5. Ποιος είναι ο ρόλος της DNA δεσμάσης στη διαδικασία σχηματισμού του ανασυνδυασμένου DNA;

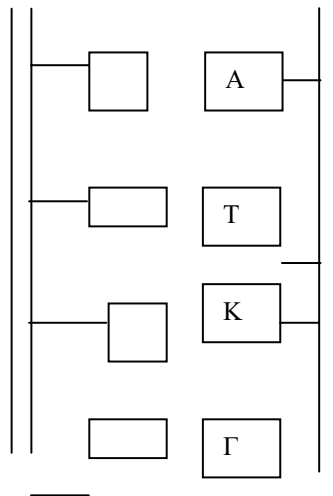
– **Να απαντήσετε στις παρακάτω ερωτήσεις με μία παράγραφο (20-40 λέξεις):**

1. Να γράψετε δύο μεθόδους παραγωγής αντιγράφων μιας αλληλουχίας νουκλεοτιδίων ενός μορίου DNA. Σε τι πλεονεκτεί η μία έναντι της άλλης;
2. Να περιγραφούν τα στάδια της κλωνοποίησης ανασυνδυσμένου DNA, του βακτηριοφάγου λ.
3. Να εξηγήσετε τους λόγους για τους οποίους η απομόνωση των περιοριστικών ενδονουκλεασών και των φορέων κλωνοποίησης συνέβαλε τα μέγιστα στην ανάπτυξη της Γενετικής Μηχανικής.
4. Να γράψετε τα στάδια παραγωγής του ανασυνδυσμένου DNA.
5. Γιατί τα πλασμίδια φορείς του DNA του δότη εισάγονται σε βακτήρια ξενιστές τα οποία δεν έχουν πλασμίδια και είναι ευαίσθητα σε αντιβιοτικά;
6. Ποια είναι η διαφορά μεταξύ μιας γονιδιοματικής και μιας cDNA βιβλιοθήκης;
7. Να περιγράψετε τη διαδικασία κατασκευής μιας cDNA βιβλιοθήκης.
8. Στη διαδικασία κατασκευής του ανασυνδυσμένου DNA ποιος είναι ο ρόλος:
 - α) των πλασμιδίων
 - β) των βακτηρίων
 - γ) των περιοριστικών ενδονουκλεασών
 - δ) της DNA δεσμάσης
9. Με ποιο τρόπο γίνεται η ανίχνευση κλώνων από γονιδιοματική βιβλιοθήκη;
10. Με ποια μέθοδο εισάγονται σε βακτήρια τα πλασμίδια με το ανασυνδυσμένο DNA; Πώς απομονώνονται τα βακτήρια αυτά από τα υπόλοιπα, που δεν δέχθηκαν το ανασυνδυσμένο DNA;
11. Να περιγράψετε την πορεία που ακολουθούμε για την κατασκευή μιας cDNA βιβλιοθήκης.
12. Από όσα γνωρίζετε ποιος νομίζετε ότι είναι ο φυσιολογικός ρόλος του πλασμιδίου σε ένα βακτήριο;
13. Ποια είναι τα πλεονεκτήματα και ποια τα μειονεκτήματα της χρησιμοποίησης των πλασμιδίων στην τεχνολογία του ανασυνδυσμένου DNA;
14. Ποια είναι τα πλεονεκτήματα και ποια τα μειονεκτήματα της χρησιμοποίησης των ιών στην τεχνολογία του ανασυνδυσμένου DNA;

15. Θέλουμε να μελετήσουμε το γενετικό υλικό ενός ρετροϊού. Μπορούμε να εφαρμόσουμε τη μέθοδο PCR; Αιτιολογήστε την απάντησή σας.
16. Ένα γονίδιο ενσωματώθηκε σε ένα πλασμίδιο και στο μετασχηματισμένο βακτηριακό κύτταρο δεν εκφραζόταν το γονίδιο. Μπορείτε να σκεφτείτε μερικούς λόγους γι' αυτό το γεγονός;
17. Πώς απομονώνονται τα βακτήρια, στα οποία έχει εισχωρήσει ανασυνδυασμένο DNA από τα υπόλοιπα βακτήρια;

Γ. ΠΡΟΒΛΗΜΑΤΑ – ΕΡΓΑΣΙΕΣ

1. Σε ένα ευκαρυωτικό κύτταρο ένα γονίδιο είναι υπεύθυνο για την παραγωγή μιας πρωτεΐνης 148 αμινοξέων. Αν το ίδιο γονίδιο κλωνοποιηθεί σ' ένα βακτηριακό πληθυσμό, θα παραχθεί η ακριβής πρωτεΐνη; Να αιτιολογήσετε την απάντησή σας.
2. Το παρακάτω διάγραμμα παρουσιάζει ένα κομμάτι του μορίου του DNA:



- α) Να συμπληρώσετε τα κενά πλαίσια με τα γράμματα που αντιστοιχούν στις σωστές βάσεις.
- β) Να σχηματίσετε τόξα, που θα δείχνουν τους χημικούς δεσμούς που ανοίγουν, όταν γίνεται αποδιάταξη των κλώνων.
- γ) Να δώσετε την ονομασία των ενζύμων που παίζουν τον ρόλο της “κόλας” ανάμεσα στα μέρη του DNA του ίδιου κλώνου.

3. Παρατηρήθηκε ότι οι κλώνοι ενός μορίου DNA αποχωρίζονται στη θερμοκρασία των 100 °C. Οι παρατηρήσεις έδειξαν ότι οι κλώνοι παραμένουν ανέπαφοι. Αυτό το φαινόμενο οι ερευνητές το ονόμασαν αποδιάταξη της νουκλεοτιδικής αλυσίδας.
- α) Πώς δρα η θερμοκρασία στο DNA για να γίνει η αποδιάταξη των κλώνων του;
- β) Παρατηρήθηκε ότι σε ορισμένες περιπτώσεις η αποδιάταξη των κλώνων είναι φαινόμενο αντιστρεπτό. Ποια σημαντική μέθοδος για τη σύγχρονη Βιολογία ανακαλύφτηκε, που βασίζεται αφενός στην ιδιότητα της αποδιάταξης των κλώνων και αφετέρου στην ιδιότητα της επανέλιξής τους;

ΚΕΦΑΛΑΙΟ 5:

Μενδελική κληρονομικότητα

A. ΕΡΩΤΗΣΕΙΣ ΚΛΕΙΣΤΟΥ ΤΥΠΟΥ

- Να βάλετε σε κύκλο το γράμμα που αντιστοιχεί στη σωστή απάντηση ή στη φράση που συμπληρώνει σωστά την πρόταση:
- Ένας από τους λόγους που τα πειράματα του Mendel ήταν επιτυχή ήταν ότι
 - χρησιμοποίησε αμιγή στελέχη μοσχομπίζελων για την ιδιότητα που μελετούσε
 - μελέτησε ταυτόχρονα πολλές ιδιότητες του μοσχομπίζελου
 - περιέγραψε τον τρόπο κληρονόμησης ενός γονιδίου
 - περιέγραψε τον τρόπο κληρονόμησης δύο γονιδίων.
 - Όταν δύο αλληλόμορφα γονίδια εκφράζονται στο φαινότυπο των ετερόζυγων ατόμων ονομάζονται
 - επικρατή
 - πολλαπλά αλληλόμορφα
 - συνεπικρατή
 - ατελώς επικρατή.
 - Η μερική αχρωματοψία στο πράσινο είναι μία ασθένεια που ελέγχεται από
 - ατελώς επικρατή γονίδια
 - υπολειπόμενα φυλοσύνδετα γονίδια
 - δύο αλληλόμορφα γονίδια
 - πολλαπλά αλληλόμορφα γονίδια.
 - Στα ομόλογα χρωμοσώματα, αλληλόμορφα λέγονται τα γονίδια που
 - καλύπτουν την έκφραση άλλων γονιδίων
 - βρίσκονται στην ίδια θέση και ελέγχουν την ίδια ιδιότητα
 - προκαλούν πρόωρο θάνατο
 - βρίσκονται στην ίδια θέση και ελέγχουν διαφορετική ιδιότητα.

5. Ένα άτομο χαρακτηρίζεται ως ομόζυγο επικρατές όταν, για μια συγκεκριμένη ιδιότητα, έχει
- α. δύο επικρατή αλληλόμορφα
 - β. δύο υπολειπόμενα αλληλόμορφα
 - γ. ένα επικρατές και ένα υπολειπόμενο αλληλόμορφο
 - δ. δύο συνεπικρατή αλληλόμορφα.
6. Η β-θαλασσαιμία είναι μία ασθένεια που ελέγχεται από
- α. υπολειπόμενα φυλοσύνδετα γονίδια
 - β. πολλαπλά αλληλόμορφα γονίδια
 - γ. δύο αλληλόμορφα γονίδια
 - δ. ατελώς επικρατή γονίδια.
7. Τα γονίδια που βρίσκονται στο X χρωμόσωμα και δεν έχουν αλληλόμορφο στο Y ονομάζονται
- α. θνησιγόνα
 - β. φυλοσύνδετα
 - γ. υπολειπόμενα
 - δ. φυλετικά.
8. Η αιμορροφιλία και η αχρωματοψία είναι ασθένειες οι οποίες εμφανίζονται
- α. συχνότερα στα αρσενικά άτομα
 - β. μόνο στα θηλυκά άτομα
 - γ. σε όλους τους απογόνους ανεξαρτήτως φύλου
 - δ. μόνο στα αρσενικά άτομα.
9. Κατά τη διασταύρωση ελέγχου ένα άτομο άγνωστου γονότυπου διασταυρώνεται με ένα άτομο
- α. ομόζυγο για το επικρατές αλληλόμορφο γονίδιο
 - β. ετερόζυγο για το υπολειπόμενο αλληλόμορφο γονίδιο
 - γ. ετερόζυγο για το επικρατές αλληλόμορφο γονίδιο
 - δ. ομόζυγο για το υπολειπόμενο αλληλόμορφο γονίδιο.

10. Τα φυλοσύνδετα γονίδια βρίσκονται στο
- α. X χρωμόσωμα και δεν έχουν αλληλόμορφα στο Y χρωμόσωμα
 - β. Y χρωμόσωμα και δεν έχουν αλληλόμορφα στο X χρωμόσωμα
 - γ. Y χρωμόσωμα και είναι θνησιγόνα
 - δ. Y χρωμόσωμα και τα αλληλόμορφά τους βρίσκονται στο X χρωμόσωμα.

– **Να χαρακτηρίσετε με Σ (σωστό) ή με Λ (λάθος) τις παρακάτω προτάσεις**

- 1. Ο Mendel πραγματοποίησε την πρώτη επιστημονική μελέτη της κληρονομικότητας κατά την οποία, σε κάθε πείραμα, μελέτησε μία ή δύο διαφορετικές ιδιότητες του μωσχομπίζελου. ()
- 2. Ο γονότυπος ενός ατόμου αναφέρεται στην επικράτηση ή όχι ενός χαρακτηριστικού. ()
- 3. Οι διασταυρώσεις που μελετούν τον τρόπο κληρονόμησης ενός χαρακτηριστικού ονομάζονται διασταυρώσεις μονοϋβριδισμού. ()
- 4. Τα γονίδια που καθορίζουν την ομάδα αίματος σύμφωνα με το σύστημα ABO είναι δύο αλληλόμορφα γονίδια. ()
- 5. Το γενεαλογικό δέντρο είναι η διαγραμματική απεικόνιση διάφορων χαρακτηριστικών των μελών μιας οικογένειας για πολλές γενεές. ()
- 6. Η αιμορροφιλία Α είναι μία ασθένεια που ελέγχεται από αυτόσωμικά υπολειπόμενα γονίδια. ()
- 7. Στη μελέτη του τρόπου μεταβίβασης των κληρονομικών χαρακτηριστικών θα πρέπει να λαμβάνουμε υπόψη μας ότι κάθε κύηση είναι ένα ανεξάρτητο γεγονός, το οποίο δε σχετίζεται με τα αποτελέσματα άλλων κυήσεων. ()
- 8. Τα μέλη μιας οικογένειας που είναι φυσιολογικά έχουν πάντοτε φυσιολογικούς απογόνους. ()
- 9. Ο Mendel επέλεξε για τα πειράματά του το μωσχομπίζελο και συνεπώς οι νόμοι που πρότεινε ισχύουν μόνο για τους φυτικούς οργανισμούς. ()
- 0. Η β-θαλασσαιμία είναι μία ασθένεια που ελέγχεται από πολλαπλά αλληλόμορφα γονίδια. ()

– Να συμπληρώσετε με τους κατάλληλους όρους τα κενά στις παρακάτω προτάσεις:

1. Τα γενεαλογικά δέντρα βοηθούν στη καθοδήγηση και στη μελέτη του τρόπου κληρονομησης διαφόρων χαρακτήρων.
2. Η αιμορροφιλία και η αχρωματοψία είναι ασθένειες οι οποίες ελέγχονται από γονίδια και εμφανίζονται συχνότερα στα άτομα.
3. Οι γονείς οι οποίοι είναι ετερόζυγοι και έχουν φυσιολογικό φαινότυπο μπορεί να μεταβιβάσουν αλληλόμορφο γονίδιο στους απογόνους τους και ονομάζονται φορείς.
4. Κατά τη διασταύρωση ένα άτομο άγνωστου φαινοτύπου διασταυρώνεται με ένα άτομο ομόζυγο για αλληλόμορφο γονίδιο.
5. Τα φυλοσύνδετα γονίδια βρίσκονται στο X χρωμόσωμα και δεν έχουν αλληλόμορφα στο Y χρωμόσωμα και ο τρόπος που κληρονομούνται ονομάζεται κληρονομικότητα.

– Να αντιστοιχίσετε τους όρους που αναγράφονται στη στήλη I με τις έννοιες ή τις φράσεις που αναγράφονται στη στήλη II. Για το σκοπό αυτό να γράψετε δίπλα από κάθε γράμμα της στήλης I τον αριθμό που ταιριάζει από τη στήλη II (π.χ. A-1)

I	II
<p>A. Αιμορροφιλία A</p> <p>B. Πολλαπλά αλληλόμορφα</p> <p>Γ. Διασταύρωση ελέγχου</p>	<ol style="list-style-type: none"> 1. Β-θαλασσαιμία. 2. Φυλοσύνδετη υπολειπόμενη κληρονομικότητα. 3. Πρόωρος θάνατος. 4. Άτομο άγνωστου γονότυπου διασταυρώνεται με άτομο ομόζυγο υπολειπόμενο.
I	II

A. Ομόζυγο άτομο	1. Καλύπτει την έκφραση του αλληλομόρφου του.
B. Ετερόζυγο άτομο	2. Διαφορετικά αλληλόμορφα γονίδια
Γ. Επικρατές γονίδιο	3. Μελέτη του τρόπου κληρονομίσης ενός χαρακτηριστικού.
Δ. Υπολειπόμενο γονίδιο	4. Καλύπτεται η έκφρασή του από το αλληλόμορφό του.
	5. Ίδια αλληλόμορφα γονίδια.

I	II
A. Φυλοσύνδετα γονίδια	1. Πολλαπλά αλληλόμορφα γονίδια.
B. Μερική αχρωματοψία στο κόκκινο	2. Βρίσκονται στο X χρωμόσωμα και δεν έχουν αλληλόμορφα στο Y χρωμόσωμα.
Γ. Β-θαλασσαιμία	3. Υπολειπόμενα αυτοσωμικά γονίδια
Δ. Ομόλογα χρωμοσώματα	4. Συχνότερη στα αρσενικά άτομα και πολύ σπάνια στα θηλυκά άτομα.
	5. Βρίσκονται στην ίδια θέση και ελέγχουν την ίδια ιδιότητα.

I	II
A. Συνεπικρατή	1. Έχει δύο επικρατή αλληλόμορφα γονίδια.
B. Αλληλόμορφα γονίδια	2. Βρίσκονται στην ίδια θέση και ελέγχουν την ίδια ιδιότητα.
Γ. Ομόζυγο επικρατές άτομο	3. Το σύνολο των αλληλόμορφων γονιδίων ενός οργανισμού.
Δ. Γονότυπος	4. Εκφράζονται στο φαινότυπο των ετερόζυγων ατόμων.
	5. Πολλαπλά αλληλόμορφα γονίδια.

B. ΕΡΩΤΗΣΕΙΣ ΑΝΟΙΚΤΟΥ ΤΥΠΟΥ

- Να χρησιμοποιήσετε σωστά τους παρακάτω όρους διατυπώνοντας από μία πρόταση που να εκφράζει την έννοια κάθε όρου:

Διασταύρωση ελέγχου	πολλαπλά αλληλόμορφα γονίδια	γενεαλογικό δέντρο	υπολειπόμενο γονίδιο
φυλοσύνδετη κληρονομικότητα	φυλετικά χρωμοσώματα		

- Να απαντήσετε σύντομα σε καθεμία από τις παρακάτω ερωτήσεις (10-20 λέξεις):
1. Γιατί ο Mendel θεωρείται ο πατέρας της Γενετικής;
 2. Να εξηγήσετε γιατί όταν και οι δύο σύζυγοι είναι στενοί συγγενείς, αυξάνεται η πιθανότητα να είναι φορείς της ίδιας ασθένειας, που κληρονομείται με αυτοσωμικό υπολειπόμενο τρόπο. Πώς συμβολίζεται αυτό στο γενεαλογικό δέντρο;
 3. Τι ονομάζεται γονότυπος και τι φαινότυπος;
 4. Να εξηγήσετε γιατί η μελέτη του τρόπου μεταβίβασης των κληρονομικών χαρακτηριστικών στον άνθρωπο εμφανίζει πολλές δυσκολίες.
 5. Σε ποια περίπτωση δύο αλληλόμορφα γονίδια λέγονται συνεπικρατή;
 6. Για ποιο λόγο τα ομόζυγα υπολειπόμενα άτομα για θνησιγόνα γονίδια δεν επιβιώνουν μέχρι τη γέννηση;
 7. Με ποιο τρόπο ο Mendel δημιούργησε αμιγή στελέχη μωσχομπίζελου;
 8. Ποιες διασταυρώσεις ονομάζονται διασταυρώσεις μονοϋβριδισμού και ποιες διυβριδισμού;
 9. Ποια διασταύρωση ελέγχου πραγματοποίησε ο Mendel για να μελετήσει το ύψος του μωσχομπίζελου;
 10. Γιατί τα πολλαπλά αλληλόμορφα γονίδια μπορεί να αλλάξουν τις αναλογίες των νόμων του Mendel;
 11. Οι αναλογίες που προκύπτουν κατά τη μελέτη χαρακτηριστικών που αναφέρονται σε πολλαπλά αλληλόμορφα γονίδια δεν συμφωνούν με τις αναλογίες που προβλέπουν οι νόμοι του Mendel. Να εξηγήσετε το γεγονός.

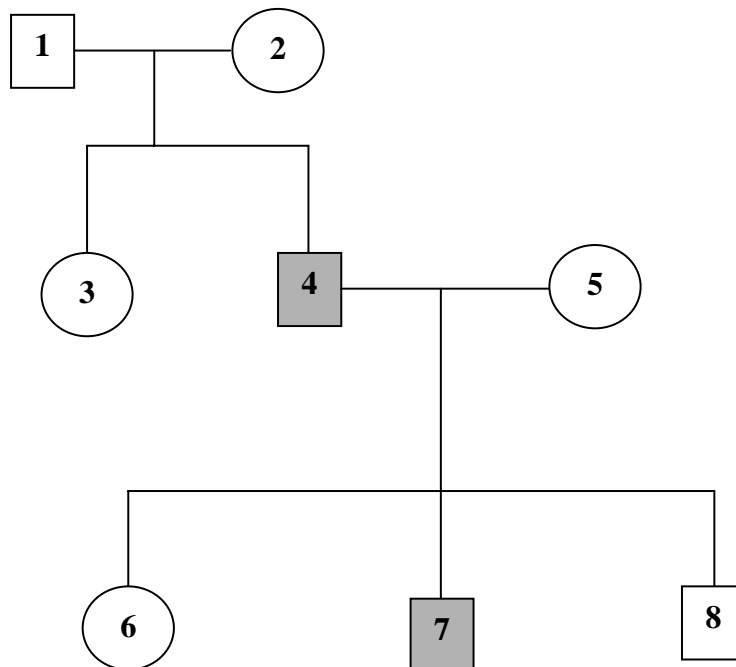
– **Να απαντήσετε στις παρακάτω ερωτήσεις με μία παράγραφο (20-40 λέξεις):**

1. Για ποιους λόγους ο Mendel επέλεξε το μωσχομπίζελο για τα πειράματά του;
2. Γιατί οι ασθένειες που ελέγχονται από υπολειπόμενα φυλοσύνδετα γονίδια εμφανίζονται συχνά στα αρσενικά άτομα και πολύ σπάνια στα θηλυκά άτομα;
3. Να περιγράψετε τη σειρά πειραμάτων στα αποτελέσματα της οποίας ο Mendel βασίστηκε και πρότεινε το δεύτερο νόμο.
4. Σε ποιου τύπου διασταυρώσεις οι γονοτυπικές και οι φαινοτυπικές αναλογίες είναι οι ίδιες; Γιατί συμβαίνει αυτό;
5. Όταν ένας αιμορροφιλικός άντρας παντρευτεί μια φυσιολογική γυναίκα, όλοι οι θηλυκοί απόγονοί τους θα είναι υποχρεωτικοί φορείς. Πώς αιτιολογείται αυτό;
6. Στην αιμορροφιλία Α ποιοι είναι οι πιθανοί γονότυποι στα αρσενικά και ποιοι στα θηλυκά άτομα; Ποιοι είναι οι αντίστοιχοι φαινότυποι;
7. Να κατασκευάσετε το τετράγωνο του Punnett στο οποίο θα φαίνονται οι πιθανοί γενετικοί συνδυασμοί στην μερική αχρωματοψία στο πράσινο όταν ο πατέρας είναι φυσιολογικός και η μητέρα φορέας.
8. Ποιες ιδιότητες πρέπει να έχουν οι οργανισμοί ώστε να είναι κατάλληλοι για πειραματικές διασταυρώσεις;
9. Τι είναι ο γενετικός κώδικας και με ποια μέθοδο αποκρυπτογραφήθηκε;

Γ. ΠΡΟΒΛΗΜΑΤΑ – ΕΡΓΑΣΙΕΣ

1. Ένα κύτταρο αποτελείται από 3 ζεύγη ομόλογων χρωμοσωμάτων, σε κάθε ένα από τα οποία βρίσκονται τα γονίδια Κκ, Λλ, μμ. αντίστοιχα. Πόσα είδη γαμετών θα σχηματίσει αυτό το κύτταρο και ποια;
2. Ένας διπλοειδής οργανισμός με 5 ζεύγη ανεξάρτητων γονιδίων έχει γονότυπο ΑαΒΒΓγδδΕε. Πόσα είδη γαμετών θα σχηματίσει και ποια θα είναι αυτά;
3. Να δώσετε όλους τους πιθανούς γαμέτες (είδη και αριθμητικές αναλογίες) των ανθρώπων με τους παρακάτω γονότυπους: ΧΧΨΑα, ΧΨΒβ, ΧΧΓγ.
4. Ο Γιάννης έχει ομάδα αίματος Ο, αλλά ο πατέρας του ανήκει στην Α ομάδα και η μητέρα του στη Β.
 - α) Να δείξετε με ένα σχεδιάγραμμα πώς ο Γιάννης κληρονόμησε από τους γονείς του την ομάδα αίματος.

- β) Ποιες θα είναι οι πιθανές ομάδες αίματος της αδερφής του και του αδερφού του; Να σχεδιάσετε το πιθανό γενεαλογικό δέντρο της οικογένειας.
5. Ο αλφισμός είναι η απουσία χρωστικής από το δέρμα, τα μάτια και τα μαλλιά. Τα άτομα που έχουν κληρονομήσει αυτό το γενετικό χαρακτηριστικό δεν παράγουν χρωστική. Το παρακάτω διάγραμμα αποτελεί το γενεαλογικό δέντρο μιας οικογένειας, άτομα της οποίας έχουν κληρονομήσει αυτό το γενετικό χαρακτηριστικό. Τα τετράγωνα είναι αρσενικά άτομα, οι κύκλοι τα θηλυκά άτομα της οικογένειας. Τα χρωματισμένα τετράγωνα και κύκλοι είναι τα άτομα που δεν παράγουν τη χρωστική, ενώ τα υπόλοιπα έχουν φαινότυπο φυσιολογικό.



- α) Τι εννοούμε με τη φράση ότι ο φαινότυπος είναι φυσιολογικός;
- β) Τι συμπεραίνετε από το γενεαλογικό δένδρο, το γονίδιο του αλφισμού είναι επικρατές ή υπολειπόμενο;
- γ) Να καταγράψετε τους πιθανούς γονότυπους των (1-8).
- δ) Εάν το άτομο 8, παντρευτεί κάποιο αλφικό άτομο ποια είναι η πιθανότητα το πρώτο τους παιδί να είναι αλφικό;

ΚΕΦΑΛΑΙΟ 6:

Μεταλλάξεις

A. ΕΡΩΤΗΣΕΙΣ ΚΛΕΙΣΤΟΥ ΤΥΠΟΥ

- Να βάλετε σε κύκλο το γράμμα που αντιστοιχεί στη σωστή απάντηση ή στη φράση που συμπληρώνει σωστά την πρόταση:
1. Οι μεταλλάξεις έχουν ως αποτέλεσμα
 - α. τη δημιουργία γενετικής ποικιλότητας
 - β. τη δημιουργία κληρονομικών ασθενειών
 - γ. την εμφάνιση πολλών περιπτώσεων καρκίνου
 - δ. όλα όσα περιγράφονται στα α, β, γ.
 2. Ποιες από τις παρακάτω προτάσεις, που αφορούν τη δρεπανοκυτταρική αναιμία, είναι λανθασμένες;
 - α. Τα ερυθροκύτταρα περιέχουν την HbS αντί της HbA.
 - β. Οφείλεται σε ελλείψεις ή προσθήκες βάσεων.
 - γ. Το έκτο αμινοξύ της β-αλυσίδας αντί για γλουταμινικό είναι βαλίνη.
 - δ. Το πέμπτο αμινοξύ της α-αλυσίδας αντί για γλουταμινικό είναι λευκίνη.
 3. Η συχνότητα εμφάνισης μεταλλάξεων σε περιοχές γονιδίων στο γενετικό υλικό είναι υποδεκαπλάσια της συχνότητας εμφάνισης μεταλλάξεων στο υπόλοιπο 95% γιατί
 - α. οι περιοχές εκτός γονιδίων είναι περισσότερες
 - β. οι κωδικοποιούσες περιοχές βρίσκονται κάτω από εξελικτική πίεση
 - γ. οι περιοχές εκτός γονιδίων δε βρίσκονται κάτω από εξελικτική πίεση
 - δ. οι περιοχές εκτός γονιδίων βρίσκονται κάτω από εξελικτική πίεση
 4. Ποια από τις παρακάτω προτάσεις δεν αφορά την α-θαλασαιμία;
 - α. Είναι αποτέλεσμα έλλειψης ολόκληρου του γονιδίου α.
 - β. Μπορούν να δημιουργηθούν ελλείψεις σε ένα, δύο, τρία ή και στα τέσσερα γονίδια α.

- γ. Τα άτομα με α-θαλασσαιμία εμφανίζουν ανθεκτικότητα στο πρωτόζωο της ελονοσίας.
- δ. Η έλλειψη της α-αλυσίδας επηρεάζει όλες τις αιμοσφαιρίνες.
5. Τα άτομα, που εμφανίζουν τρισωμία 13 και 18, εμφανίζουν βαρύτερα συμπτώματα από αυτά που πάσχουν από σύνδρομο Down επειδή τα χρωμοσώματα
- α. 13 και 18 είναι αυτοσωμικά
- β. 13 και 18 είναι μεγαλύτερα και με περισσότερα γονίδια
- γ. 13 και 18 είναι μικρότερα αλλά περιέχουν σημαντικότερα γονίδια
- δ. 13 και 18 είναι φυλοσύνδετα.

– **Να χαρακτηρίσετε με Σ (σωστό) ή με Λ (λάθος) τις παρακάτω προτάσεις:**

1. Οι μεταλλάξεις δημιουργούν ένα διαφορετικό φαινότυπο. ()
2. Η χρωμοσωμική ανωμαλία ταυτίζεται με την έννοια της γονιδιακής μετάλλαξης. ()
3. Όλες οι μεταλλάξεις μεταβιβάζονται από τη μια γενιά στην άλλη. ()
4. Μόνο οι μεταλλάξεις των γεννητικών κυττάρων μεταβιβάζονται από τη μια γενιά στην άλλη. ()
5. Η δρεπανοκυτταρική αναιμία οφείλεται σε μία χρωμοσωμική ανωμαλία. ()
6. Η αλλαγή της στερεοδιάταξης της αιμοσφαιρίνης HbA στη δρεπανοκυτταρική αναιμία οφείλεται σε μία μετάλλαξη. ()
7. Το γεγονός ότι ο γενετικός κώδικας είναι εκφυλισμένος μειώνει την πιθανότητα εμφάνισης των δυσμενών επιπτώσεων μιας μετάλλαξης. ()
8. Οι μεγάλης έκτασης αλλαγές στο γονιδίωμα αποτελούν τις χρωμοσωμικές ανωμαλίες. ()
9. Όλες οι μεταλλάξεις είναι βλαβερές. ()
0. Η μοναδική μονοσωμία που βρέθηκε στον άνθρωπο είναι το σύνδρομο Turner. ()

1. Η έλλειψη γονιδίων α επηρεάζει όλες τις αιμοσφαιρίνες. ()
2. Ο καρκίνος κληρονομείται ως μενδελικός χαρακτήρας. ()
3. Τα πρωτοογκογονίδια υπάρχουν φυσιολογικά στο ανθρώπινο γονιδίωμα. ()
4. Η α-θαλασσαιμία είναι σοβαρότερη από τη β-θαλασσαιμία διότι η α αλυσίδα είναι συστατικό όλων των αιμοσφαιρινών. ()
5. Μεταλλάξεις παρατηρούνται μόνο στις περιοχές του DNA που κωδικοποιούν πρωτεΐνες. ()

– Να αντιστοιχίσετε τους όρους που αναγράφονται στη στήλη I με τις έννοιες ή τις φράσεις που αναγράφονται στη στήλη II. Για το σκοπό αυτό να γράψετε δίπλα από κάθε γράμμα της στήλης I τον αριθμό που ταιριάζει από τη στήλη II (π.χ. A-1)

I	II
A. Ανευπλοειδία	1. Σύνδρομο Turner. 2. Σύνδρομο cri du chat. 3. Σύνδρομο Down.
B. Έλλειψη	
Γ. Τρισωμία	
Δ. Πολυπλοειδία	

I	II
A. α-θαλασσαιμία	1. Έλλειψη ή προσθήκη βάσεων. 2. Αντικατάσταση μιας βάσης. 3. Έλλειψη ολόκληρου γονιδίου.
B. Δρεπανοκυτταρική αναιμία	
Γ. β-θαλασσαιμία	
Δ. Αλφισμός	

I	II
<p>A. β-θαλασσαιμία</p> <p>B. Ετερόζυγη β-θαλασσαιμία</p> <p>Γ. Δρεπανοκυτταρική</p>	<ol style="list-style-type: none"> 1. Αντικατάσταση γλουταμινικού οξέος από βαλίνη. 2. Δε σχηματίζεται μελανίνη. 3. Αυξημένη σύνθεση HbA₂. 4. Έλλειψη HbA.

I	II
<p>A. Δρεπανοκυτταρική</p> <p>B. Ετερόζυγη β-θαλασσαιμία</p> <p>Γ. Φαινυλκετονουρία</p> <p>Δ. Αλφισμός</p>	<ol style="list-style-type: none"> 1. Ερυθροκύτταρα δρεπανοειδούς σχήματος σε συνθήκες έλλειψης O₂. 2. Συσσώρευση φαινυλαλανίνης. 3. Απουσία HbA και σύνθεση HbA₂.

I	II
<p>A. Σύνδρομο Down</p> <p>B. Δρεπανοκυτταρική</p> <p>Γ. Φαινυλκετονουρία</p>	<ol style="list-style-type: none"> 1. Προσδιορισμός HbS στα ερυθροκύτταρα. 2. Αμνιοπαρακέντηση μελέτη καρυότυπου. 3. Λήψη χοριακών λαχνών. 4. Μέτρηση συγκέντρωσης ενζύμου.

B. ΕΡΩΤΗΣΕΙΣ ΑΝΟΙΚΤΟΥ ΤΥΠΟΥ

- Να χρησιμοποιήσετε σωστά τους παρακάτω όρους διατυπώνοντας από μία πρόταση που να εκφράζει την έννοια κάθε όρου:

σύνδρομο Down	φαινυλκετονουρία	δρεπανοκυτταρική αναιμία	αλφισμός
έλλειψη HbA	ετερόζυγη β-θαλασσαιμία	ανευπλοειδία	μονοσωμία
τρισωμία	σύνδρομο Turner	σύνδρομο Kleinfelter	

- Να απαντήσετε σύντομα σε καθεμία από τις παρακάτω ερωτήσεις (10-20 λέξεις):

1. Σε ποιες κατηγορίες ανάλογα με την έκταση της αλλαγής κατατάσσονται οι μεταλλάξεις;
2. Ποιών κυττάρων οι μεταλλάξεις κληρονομούνται;
3. Ποια διαφορά εντοπίζεται ανάμεσα στα άτομα που πάσχουν από δρεπανοκυτταρική αναιμία και στα φυσιολογικά;
4. Πού οφείλεται η αλλαγή του σχήματος των ερυθροκυττάρων στα άτομα που πάσχουν από δρεπανοκυτταρική αναιμία;
5. Σε ποια περίπτωση η HbA₂ αποτελεί διαγνωστικό δείκτη;
6. Να αναφέρετε δύο ασθένειες που οφείλονται σε μεταλλάξεις και οι οποίες κληρονομούνται με αυτοσωμικό υπολειπόμενο τύπο κληρονομικότητας.
7. Τι ονομάζονται σιωπηλές μεταλλάξεις;
8. Γιατί στα ομόζυγα άτομα με β-θαλασσαιμία εμφανίζεται αύξηση της HbF;
9. Γιατί η μονοσωμία είναι συνήθως θανατηφόρος για τον οργανισμό;
10. Πώς δημιουργούνται γαμέτες με αριθμό χρωμοσωμάτων μεγαλύτερο ή μικρότερο του φυσιολογικού;
11. Ποια είναι η σημασία της διάγνωσης των γενετικών ανωμαλιών;
12. Σε τι βοηθά η έγκαιρη διάγνωση της φαινυλκετονουρίας;
13. Σε ποια περίπτωση η HbA₂ αποτελεί διαγνωστικό δείκτη;

14. Ποιες ασθένειες που οφείλονται σε μεταλλάξεις κληρονομούνται με αυτοσωμικό υπολειπόμενο τύπο κληρονομικότητας;
15. Γιατί μια από τις διαγνωστικές τεχνικές για τη δρεπανοκυτταρική αναιμία είναι η παρατήρηση της μορφολογίας των ερυθρών αιμοσφαιρίων σε συνθήκες έλλειψης O₂;
16. Γιατί τα άτομα με μελαγχρωματική ξηροδερμία εμφανίζουν πολλαπλάσια συχνότητα καρκίνων του δέρματος;

– **Να απαντήσετε στις παρακάτω ερωτήσεις με μία παράγραφο (20-40 λέξεις):**

1. Σε κάποιες περιοχές, όπου εμφανιζόταν παλαιότερα η ελονοσία, η συχνότητα ετερόζυγων ατόμων με δρεπανοκυτταρική αναιμία και β-θαλασσαιμία είναι αυξημένη. Να αιτιολογήσετε την απάντησή σας.
2. Πώς αναστέλλεται η δράση των ογκοκατασταλτικών γονιδίων και ποιες είναι οι συνέπειες αυτής της αναστολής;
3. Να εξηγήσετε γιατί άτομα στα οποία έχουν συμβεί αμοιβαίες μετατοπίσεις εμφανίζουν κίνδυνο απόκτησης απογόνων με χρωμοσωμικές ανωμαλίες;
4. Γιατί μια μετάλλαξη, που μπορεί να συμβεί στο ενεργό κέντρο, έχει σαν αποτέλεσμα τη μεταβολή της ενεργότητας του ενζύμου;
5. Ποιες διαγνωστικές μεθόδους θα χρησιμοποιούσατε προκειμένου να διαγνώσετε τη φαινυλκετονουρία και τη δρεπανοκυτταρική αναιμία σε ένα βρέφος και σε μια γυναίκα έγκυο; Να αιτιολογήσετε την απάντησή σας.

Γ. ΠΡΟΒΛΗΜΑΤΑ – ΕΡΓΑΣΙΕΣ

1. Ένα αρσενικό άτομο έχει 47 χρωμοσώματα. Τα χαρακτηριστικά του συνδρόμου εμφανίστηκαν κατά την εφηβεία.
 - α) Σε τι είδους χρωμοσωμική ανωμαλία οφείλεται ο φαινότυπος;
 - β) Πόσα αυτοσωμικά και πόσα φυλετικά χρωμοσώματα έχει το παραπάνω άτομο;

2. Τα αποτελέσματα μιας εξέτασης για αιμοσφαιρινοπάθειες έδειξαν ότι:
 - α) Η HbA₂ ήταν σε φυσιολογικά επίπεδα.
 - β) Η HbF εμφανίζεται σε μικρές ποσότητες.
 - γ) Η HbA απουσιάζει εντελώς.
 - δ) HbS εμφανίζεται σε ποσοστό 85-97%.
- Με βάση τα παραπάνω δεδομένα να απαντήσετε στις παρακάτω ερωτήσεις:
 - α) Από ποια αιμοσφαιρινοπάθεια πάσχει το άτομο;
 - β) Πώς δημιουργείται η αιμοσφαιρινοπάθεια αυτή;
3. Ένα χρωμόσωμα σε ένα σωματικό κύτταρο παθαίνει αναστροφή σε ένα του άκρο στο 1/3 του συνολικού μήκους του. Πόσα γονίδια θα επηρεαστούν από αυτή τη μετάλλαξη; Να αιτιολογήσετε την απάντησή σας.
4. Σε μία αναστροφή όλα τα γονίδια είναι παρόντα. Γιατί η αναστροφή αυτή θεωρείται μετάλλαξη;

ΚΕΦΑΛΑΙΟ 7:

Αρχές και Μεθοδολογία της Βιοτεχνολογίας

Α. ΕΡΩΤΗΣΕΙΣ ΚΛΕΙΣΤΟΥ ΤΥΠΟΥ

- Να βάλετε σε κύκλο το γράμμα που αντιστοιχεί στη σωστή απάντηση ή στη φράση που συμπληρώνει σωστά την πρόταση:
1. Η Βιοτεχνολογία χρησιμοποιεί διαδικασίες με τις οποίες εισάγονται νέες ιδιότητες στους οργανισμούς. Για τις διαδικασίες αυτές χρησιμοποιούνται
 - α. ένζυμα ελικάσες
 - β. πλασμίδια
 - γ. ιοειδή
 - δ. ολόκληρο το γονιδίωμα των βακτηρίων.
 2. Ως βιοτεχνολογική διαδικασία θεωρείται η
 - α. εισαγωγή νέων γονιδίων στα φυτά
 - β. διαδικασία σύνθεσης χημικών εντομοκτόνων
 - γ. διαδικασία παραγωγής πετρελαίου
 - δ. διαδικασία παρασκευής πλαστικών.
 3. Με τη Βιοτεχνολογία μπορεί να παραχθούν προϊόντα όπως
 - α. μπίρα, κρασί, τυρί, μαγιά
 - β. χημικά εντομοκτόνα
 - γ. ασπιρίνη
 - δ. καύσιμα ενεργειακά υλικά.
 4. Οι μικροοργανισμοί είναι
 - α. πάντα βλαβεροί για τον άνθρωπο
 - β. πάντα ωφέλιμοι για τον άνθρωπο
 - γ. ορισμένοι είναι βλαβεροί και ορισμένοι είναι ωφέλιμοι
 - δ. πάντοτε παθογόνοι.

5. Τα γενετικά τροποποιημένα βακτήρια
 - α. υπάρχουν φυσιολογικά ελεύθερα στη φύση
 - β. είναι αυτά στα οποία ο άνθρωπος έχει εισαγάγει νέες γενετικές πληροφορίες
 - γ. παράγουν τις ίδιες πρωτεΐνες με τον άνθρωπο
 - δ. δεν απαιτούν αποστείρωση για την καλλιέργειά τους.

6. Η ανθρώπινη ινσουλίνη που χρησιμοποιούν σήμερα οι διαβητικοί προέρχεται από
 - α. ανθρώπινα κύτταρα
 - β. κύτταρα θηλαστικών
 - γ. την εργαστηριακή σύνθεση των αμινοξέων που την αποτελούν
 - δ. γενετικά τροποποιημένα βακτήρια.

7. Η ανάπτυξη των μικροοργανισμών, που χρησιμοποιεί η Βιοτεχνολογία, απαιτεί
 - α. διαθεσιμότητα θρεπτικών υλών που περιέχουν άνθρακα
 - β. παρουσία υποχρεωτικά οξυγόνου
 - γ. θερμοκρασίες υποχρεωτικά πολύ ψηλές
 - δ. pH πάντα μεταξύ 6-8.

8. Στα θρεπτικά συστατικά όλων των μικροοργανισμών περιλαμβάνονται απαραίτητως οι:
 - α. υδατάνθρακες
 - β. βιταμίνες
 - γ. ορμόνες
 - δ. πρωτεΐνες.

9. Μεταξύ των προϊόντων της Βιοτεχνολογίας περιλαμβάνονται
 - α. οι βενζίνες
 - β. τα χημικά εντομοκτόνα
 - γ. το κρασί
 - δ. το φυσικό καουτσούκ

10. Τα ετερότροφα βακτήρια της Βιοτεχνολογίας προμηθεύονται τον άνθρακα από
- α. τις πρωτεΐνες
 - β. τους υδατάνθρακες
 - γ. το διοξείδιο του άνθρακα της ατμόσφαιρας
 - δ. το διοξείδιο του άνθρακα των αμινοξέων.
11. Με τις τεχνικές της Βιοτεχνολογίας εισάγονται νέες ιδιότητες στους οργανισμούς. Για τον σκοπό αυτό, χρησιμοποιείται
- α. ολόκληρο το γονιδίωμα του δότη
 - β. το γονίδιο που επιθυμούμε να κλωνοποιήσουμε
 - γ. το επιθυμητό γονίδιο συνδεδεμένο με ένα ριβόσωμα
 - δ. το γονιδίωμα του δότη και συγκεκριμένο γονίδιο.
12. Τροποποιημένος γενετικά οργανισμός σημαίνει ότι έχει
- α. διασταυρωθεί με ένα άλλο οργανισμό με βελτιωμένες ιδιότητες
 - β. εισαχθεί στο DNA του όλο το DNA από ένα άλλο οργανισμό, που ανήκει αποκλειστικά στο ίδιο είδος με αυτόν
 - γ. εισαχθεί στο DNA του κάποιο γονίδιο, που του προσφέρει νέες ιδιότητες
 - δ. εισαχθεί στο DNA του κάποιο γονίδιο συνδεδεμένο πάνω σε ένα ειδικό φορέα.

– **Να χαρακτηρίσετε με Σ (σωστό) ή με Λ (λάθος) τις παρακάτω προτάσεις:**

- 1. Ο Παστέρ υπήρξε ο πρωτοπόρος για την ανάπτυξη του κλάδου της Βιοτεχνολογίας. ()
- 2. Οι μικροοργανισμοί είναι πάντα επικίνδυνοι για τον άνθρωπο. ()
- 3. Με την καλλιέργεια των μικροοργανισμών μπορούμε να πάρουμε πολλά χρήσιμα προϊόντα, όπως ποτά και τρόφιμα. ()
- 4. Η Βιοτεχνολογία είναι ένας διεπιστημονικός κλάδος (συνδυασμός Επιστήμης και Τεχνολογίας). ()
- 5. Η Μικροβιολογία αποτελεί τη βάση της Βιοτεχνολογίας. ()
- 6. Για να παραχθεί το ανασυνδυασμένο DNA χρησιμοποιούνται

- διάφοροι φορείς, όπως πλασμίδια και ιοί. ()
7. Μία από τις πιο παλιές βιοτεχνολογικές μεθόδους είναι η παραγωγή ψωμιού. ()
8. Η ζύμωση είναι βιοτεχνολογική διαδικασία. ()
9. Εκθετική είναι η φάση ανάπτυξης των μικροοργανισμών κατά την οποία ο πληθυσμός δεν αυξάνεται. ()
0. Στις κλειστές καλλιέργειες οι μικροοργανισμοί βρίσκονται συνεχώς σε εκθετική φάση ανάπτυξης. ()
1. Η παραγωγή της πενικιλίνης γίνεται στους βιοαντιδραστήρες. ()

– **Να συμπληρώσετε με τους κατάλληλους όρους τα κενά στις παρακάτω προτάσεις:**

1. Η ανθρώπινη ινσουλίνη παράγεται από τροποποιημένα βακτήρια.
2. Με τη βοήθεια της Βιοτεχνολογίας εισάγονται νέες ιδιότητες στους ζωντανούς οργανισμούς.
3. Η πηγή άνθρακα για τους αυτότροφους οργανισμούς είναι της ατμόσφαιρας.
4. Κατά τη λανθάνουσα φάση ανάπτυξης της καλλιέργειας των μικροβίων ο πληθυσμός παραμένει
5. Στη συνεχή καλλιέργεια οι μικροοργανισμοί βρίσκονται συνεχώς σε φάση ανάπτυξης.
6. Στην κλειστή καλλιέργεια οι φάσεις ανάπτυξης είναι η λανθάνουσα, η εκθετική, η στατική και η φάση
7. Στην εκθετική φάση ανάπτυξης ο αριθμός των μικροοργανισμών αυξάνεται
8. Στη φάση ανάπτυξης ο πληθυσμός των βακτηρίων δεν αυξάνεται λόγω της εξάντλησης των θρεπτικών συστατικών του υλικού καλλιέργειας.
9. Για τα αναερόβια βακτήρια η παρουσία του οξυγόνου είναι παράγοντας
10. Οι βιοαντιδραστήρες επιτρέπουν των συνθηκών μιας καλλιέργειας.

- Να αντιστοιχίσετε τους όρους που αναγράφονται στη στήλη I με τις έννοιες ή τις φράσεις που αναγράφονται στη στήλη II. Για το σκοπό αυτό να γράψετε δίπλα από κάθε γράμμα της στήλης I τον αριθμό που ταιριάζει από τη στήλη II (π.χ. Α-1)

I	II
Α. Αερόβιοι οργανισμοί	<ol style="list-style-type: none"> 1. Διαδικασία ανάπτυξης μικροοργανισμών σε υγρό θρεπτικό υλικό. 2. Απαιτούν συγκέντρωση οξυγόνου. 3. Συσκευές ζύμωσης. 4. Αμμωνιακά ή νιτρικά ιόντα. 5. Προϊόντα της ζύμωσης.
Β. Πηγή αζώτου για καλλιέργειες μικροοργανισμών	
Γ. Βιομάζα	
Δ. Βιοαντιδραστήρας	
Ε. Ζύμωση	
Ζ. Εμβολιασμός	

I	II
Α. Συνεχής καλλιέργεια	<ol style="list-style-type: none"> 1. Μέθοδος διαχωρισμού υγρών. 2. Ο πληθυσμός των οργανισμών της καλλιέργειας σταθερός. 3. Παράγεται από μύκητες. 4. Καλλιέργεια που τροφοδοτείται συνεχώς με θρεπτικό υλικό. 5. Ο πληθυσμός των οργανισμών μειώνεται.
Β. Φυγοκέντρωση	
Γ. Λανθάνουσα φάση ανάπτυξης	
Δ. Πενικιλίνη	

B. ΕΡΩΤΗΣΕΙΣ ΑΝΟΙΚΤΟΥ ΤΥΠΟΥ

- Να χρησιμοποιήσετε σωστά τους παρακάτω όρους διατυπώνοντας από μία πρόταση που να εκφράζει την έννοια κάθε όρου:

Βιοτεχνολογία	βιοαντιδραστήρας	καλλιέργεια μικροοργανισμών	λανθάνουσα φάση ανάπτυξης
ζύμωση	εκθετική φάση ανάπτυξης		

- Να απαντήσετε σύντομα σε καθεμία από τις παρακάτω ερωτήσεις (10-20 λέξεις):

1. Να αναφέρετε τις τεχνικές που αποτελούν το θεμέλιο της Βιοτεχνολογίας.
2. Πώς προμηθεύονται τον άνθρακα οι αυτότροφοι μικροοργανισμοί;
3. Ποιες είναι οι πηγές του άνθρακα για τους ετερότροφους μικροοργανισμούς;
4. Να αναφέρετε τους τομείς στους οποίους συνεισφέρει η Βιοτεχνολογία
5. Να αναφέρετε τους παράγοντες που επηρεάζουν τον χρόνο διπλασιασμού των μικροοργανισμών.
6. Τι είναι οι βιοαντιδραστήρες;
7. Να ονομάσετε τις συσκευές στις οποίες καλλιεργούνται οι μικροοργανισμοί σε βιομηχανική κλίμακα.
8. Να ονομάσετε τον πρωτοπόρο επιστήμονα που εισήγαγε την έννοια της καλλιέργειας των βακτηρίων.
9. Πώς ονομάζεται η διαδικασία ανάπτυξης των μικροοργανισμών σε υγρό θρεπτικό υλικό.
10. Να αναφέρετε τα προϊόντα της ζύμωσης.
11. Να αναφέρετε σε τι διαφέρουν οι κλειστές καλλιέργειες από τις ανοιχτές.
12. Με ποιες τεχνικές παραλαμβάνονται τα προϊόντα της ζύμωσης;
13. Να αναφέρετε τον λόγο για τον οποίο αποστειρώνονται οι συσκευές καλλιέργειας πριν την έναρξη της καλλιέργειας μικροοργανισμών.
14. Ποια υλικά είναι απαραίτητα για την καλλιέργεια των μικροοργανισμών και σε τι χρησιμεύει το κάθε ένα από αυτά;

– **Να απαντήσετε στις παρακάτω ερωτήσεις με μία παράγραφο (20-40 λέξεις):**

1. Πώς καθορίζεται ο ρυθμός ανάπτυξης ενός μικροοργανισμού;
2. Ποια είναι, κατά τη γνώμη σας, η σημασία της παραγωγής της πενικιλίνης για την ιστορία της Βιοτεχνολογίας;
3. Να αναφέρετε σε ποιες περιπτώσεις χρησιμοποιείται η υβριδοποίηση κατά τη διαδικασία παραγωγής διαγονιδιακών φυτών.

ΚΕΦΑΛΑΙΟ 8:

Εφαρμογές της Βιοτεχνολογίας στην Ιατρική

A. ΕΡΩΤΗΣΕΙΣ ΚΛΕΙΣΤΟΥ ΤΥΠΟΥ

– Να βάλετε σε κύκλο το γράμμα που αντιστοιχεί στη σωστή απάντηση ή στη φράση που συμπληρώνει σωστά την πρόταση:

1. Οι τεχνικές, που αφορούν τον ανασυνδυασμό του DNA, συμβάλλουν
 - α. στην παραγωγή πρωτεϊνών σε μεγάλες ποσότητες
 - β. στην παραγωγή πρωτεϊνών με μικρό κόστος
 - γ. στην πλήρη κατανόηση της βιολογικής δράσης των πρωτεϊνών
 - δ. σε όλα όσα περιγράφονται στα α, β, γ.

2. Η ινσουλίνη παράγεται σε μεγάλες ποσότητες και με μικρό κόστος από
 - α. εκχύλιση ιστών του παγκρέατος των βοοειδών
 - β. βακτήρια με την τεχνολογία του ανασυνδυασμένου DNA
 - γ. μύκητες με σύγχρονες χημικές μεθόδους διαχωρισμού
 - δ. τον ερυθρό μυελό των οστών με εκχύλιση.

3. Τα αντισώματα είναι
 - α. πρωτεΐνες
 - β. νουκλεϊκά οξέα
 - γ. υδατάνθρακες
 - δ. λιπίδια.

4. Τα μονοκλωνικά αντισώματα παράγονται από
 - α. ένα κλώνο T λεμφοκυττάρων
 - β. μια ομάδα όμοιων B λεμφοκυττάρων
 - γ. κυτταροτοξικά T λεμφοκύτταρα
 - δ. μακροφάγα κύτταρα.

5. Τα μονοκλωνικά αντισώματα χρησιμοποιούνται στην Ιατρική
- α. ως διαγνωστικά για την ανίχνευση ασθενειών
 - β. ως εξειδικευμένα φάρμακα
 - γ. εναντίον καρκινικών κυττάρων
 - δ. σε όλες τις περιπτώσεις που περιγράφονται στα α, β, γ.
6. Πώς ονομάζεται η διαδικασία εισαγωγής γενετικά τροποποιημένου ιού στα λεμφοκύτταρα;
- α. Γονιδιακή θεραπεία
 - β. Μεταμόσχευση
 - γ. Επιμόλυνση
 - δ. Εμβολιασμός.
7. Με τη “γονιδιακή θεραπεία”
- α. παράγονται μονοκλωνικά αντισώματα
 - β. γίνεται προσπάθεια αποκατάστασης της γενετικής βλάβης
 - γ. γίνεται παραγωγή αντιβιοτικών
 - δ. γίνεται ανίχνευση ουσιών οι οποίες δρουν ως αντιγόνα.
8. Τα “εμβόλια υπομονάδες” αποτελούνται από
- α. εξασθενημένες μορφές παθογόνων μικροοργανισμών
 - β. το DNA παθογόνων οργανισμών
 - γ. αντισώματα που παράγουν τα Β λεμφοκύτταρα
 - δ. πρωτεΐνες της επιφάνειας παθογόνων οργανισμών με αντιγονικές ιδιότητες.
9. Τα υβριδώματα είναι
- α. υβρίδια καλαμποκιού
 - β. σύμπλεγμα αντισωμάτων με καρκινικά κύτταρα
 - γ. καρκινικά κύτταρα
 - δ. κύτταρα που προκύπτουν από σύντηξη Β λεμφοκυττάρων με καρκινικά κύτταρα.

– Να χαρακτηρίσετε με Σ (σωστό) ή με Λ (λάθος) τις παρακάτω προτάσεις:

1. Η “γονιδιακή θεραπεία” στηρίζεται στην ανάπτυξη της τεχνολογίας του ανασυνδυσμένου DNA”. ()
2. Με την ανάπτυξη της τεχνολογίας του ανασυνδυσμένου DNA παράγονται πολλές πρωτεΐνες αλλά σε μικρές ποσότητες και με μεγάλο κόστος. ()
3. Η “γονιδιακή θεραπεία”, όταν εφαρμόζεται στο ζυγωτό κύτταρο, δε μεταβιβάζεται στους απογόνους. ()
4. Η “γονιδιακή θεραπεία”, όταν εφαρμόζεται σε ορισμένα σωματικά κύτταρα ασθενών, δε μεταβιβάζεται στους απογόνους. ()
5. Τα αντισώματα είναι πρωτεϊνικά μόρια που παράγονται από τα Β λεμφοκύτταρα του ανοσοποιητικού μας συστήματος. ()
6. Ένας κλώνος Β λεμφοκυττάρων μπορεί να παράγει πολλά διαφορετικά αντισώματα. ()
7. Το αντίσωμα, που παράγεται από έναν κλώνο Β λεμφοκυττάρων, ονομάζεται μονοκλωνικό. ()
8. Με τη γονιδιακή θεραπεία αντιμετωπίζονται ασθένειες, που οφείλονται σε μικροοργανισμούς οι οποίοι είναι ανθεκτικοί στα εμβόλια. ()
9. Τα εμβόλια υπομονάδες στηρίζονται στην παραγωγή μόνο ορισμένων πρωτεϊνών των μικροοργανισμών, που έχουν αντιγονική δράση. ()
0. Εξ νίνο γονιδιακή θεραπεία, είναι ο τρόπος θεραπείας κατά τον οποίο τα κύτταρα ενός οργανισμού τροποποιούνται με έξυπνους φορείς μέσα στον ίδιο τον οργανισμό. ()
1. Η Βιοτεχνολογία συμβάλλει στη διάγνωση, πρόληψη και θεραπεία πολλών ασθενειών. ()
2. Η ινσουλίνη είναι μια ορμόνη, η οποία παράγεται σε μεγάλες ποσότητες και με μικρό κόστος από την εκχύλιση ιστών παγκρέατος των βοοειδών. ()
3. Τα μονοκλωνικά αντισώματα χρησιμοποιούνται ως διαγνωστικά για την ανίχνευση ασθενειών. ()

4. Τα Β λεμφοκύτταρα, όταν συντηχθούν με καρκινικά κύτταρα, δίνουν υβριδικά κύτταρα, τα υβριδώματα, τα οποία παράγουν σε μεγάλες ποσότητες μονοκλωνικά αντισώματα. ()
5. Τα μονοκλωνικά αντισώματα δεν χρησιμοποιούνται για την καταστροφή καρκινικών κυττάρων, διότι στην εξωτερική επιφάνεια αυτών δεν υπάρχουν αντιγόνα. ()
6. Η χειρουργική επέμβαση για την αφαίρεση καρκινικών κυττάρων είναι προτιμότερη από την καταστροφή αυτών, με τη χορήγηση των κατάλληλων μονοκλωνικών αντισωμάτων. ()
7. Η χημική σύνθεση αντιβιοτικών είναι ευκολότερη και οικονομικότερη από την μικροβιακή σύνθεση αυτών. ()
8. Το DNA δεν είναι δυνατόν να χρησιμοποιηθεί ως εμβόλιο. ()
9. Τα αντιβιοτικά παράγονται από τα Β λεμφοκύτταρα του ανοσοποιητικού μας συστήματος. ()

– **Να συμπληρώσετε με τους κατάλληλους όρους τα κενά στις παρακάτω προτάσεις:**

1. Το αντίσωμα, που παράγεται από μια ομάδα όμοιων Β λεμφοκυττάρων, ονομάζεται
2. Η περιοχή του αντιγόνου, η οποία αναγνωρίζεται από ένα μόνο αντίσωμα, ονομάζεται
3. Η σύντηξη Β λεμφοκυττάρων με καρκινικά κύτταρα έχει ως αποτέλεσμα την παραγωγή κυττάρων, τα οποία ονομάζονται
4. Τα υβριδώματα μπορούν να παράγουν μεγάλες ποσότητες
5. Οι αντιγονικές ιδιότητες των παθογόνων οργανισμών οφείλονται σε πρωτεΐνες που υπάρχουν στην επιφάνειά τους. Τα εμβόλια που στηρίζονται στην παραγωγή μόνο αυτών των πρωτεϊνών ονομάζονται εμβόλια
6. Για τον εμβολιασμό εναντίον του ιού της ηπατίτιδας Β χρησιμοποιούνται εμβόλια
7. Με τη θεραπεία εισάγονται στους ασθενείς φυσιολογικά αλληλόμορφα του μεταλλαγμένου γονιδίου.

8. Ο τύπος γονιδιακής θεραπείας κατά τον οποίο τα λεμφοκύτταρα τροποποιούνται έξω από τον οργανισμό ονομάζεται
9. Τα αντισώματα που παράγονται από ένα κλώνο Β λεμφοκυττάρων ονομάζονται

– Να αντιστοιχίσετε τους όρους που αναγράφονται στη στήλη Ι με τις έννοιες ή τις φράσεις που αναγράφονται στη στήλη ΙΙ. Για το σκοπό αυτό να γράψετε δίπλα από κάθε γράμμα της στήλης Ι τον αριθμό που ταιριάζει από τη στήλη ΙΙ (π.χ. Α-1)

I	II
<p>A. Μονοκλωνικά αντισώματα</p> <p>B. Υβριδώματα</p> <p>Γ. Αντιγονικός καθοριστής</p>	<ol style="list-style-type: none"> 1. Σύντηξη καρκινικών κυττάρων με Β λεμφοκύτταρα. 2. Ειδική περιοχή του αντιγόνου. 3. Εξειδικευμένες περιοχές του DNA. 4. Πρωτεΐνες που παράγονται από όμοια Β λεμφοκύτταρα.

I	II
<p>A. Εμβόλια υπομονάδες</p> <p>B. Γονιδιακή θεραπεία</p> <p>Γ. Διαμόλυνση</p>	<ol style="list-style-type: none"> 1. Διόρθωση γενετικής βλάβης με εισαγωγή στους ασθενείς των φυσιολογικών αλληλομόρφων του μεταλλαγμένου γονιδίου. 2. Παραγωγή των πρωτεϊνών που έχουν αντιγονική δράση. 3. Διαδικασία εισαγωγής γενετικά τροποποιημένου ιού στα λεμφοκύτταρα. 4. Σύντηξη καρκινικών κυττάρων με Β λεμφοκύτταρα.

I	II
A. Ινσουλίνη	1. Θεραπεία σπασμένων οστών. 2. Μεταβολισμός υδατανθράκων. 3. Αντιμετώπιση αναιμιών. 4. Αντικές πρωτεΐνες.
B. Ιντερφερόνες	
Γ. Αυξητική ορμόνη	

B. ΕΡΩΤΗΣΕΙΣ ΑΝΟΙΚΤΟΥ ΤΥΠΟΥ

- Να χρησιμοποιήσετε σωστά τους παρακάτω όρους διατυπώνοντας από μία πρόταση που να εκφράζει την έννοια κάθε όρου:

Ινσουλίνη	κλώνος	γονιδιακή θεραπεία	μονοκλωνικά αντισώματα	ιντερφερόνες
αντιγονικός καθοριστής	υβριδώματα	αυξητική ορμόνη	Εμβόλιο	

- Να απαντήσετε σύντομα σε καθεμία από τις παρακάτω ερωτήσεις (10-20 λέξεις):
1. Σε ποια τεχνική της Βιοτεχνολογίας στηρίζεται η “γονιδιακή θεραπεία”; Να αναφέρετε τρεις ασθένειες οι οποίες αντιμετωπίζονται με την γονιδιακή θεραπεία.
 2. Να αναφέρετε ονομαστικά τρεις τεχνικές που χρησιμοποιεί η Βιοτεχνολογία για την παρασκευή αποτελεσματικών εμβολίων, μονοκλωνικών αντισωμάτων και άλλων φαρμακευτικών προϊόντων.
 3. Ποια είναι η χημική σύσταση της ινσουλίνης και ποιος είναι ο ρόλος της;
 4. Ποια είναι τα πλεονεκτήματα της παραγωγής ινσουλίνης, με την τεχνολογία του ανασυνδυασμένου DNA, σε σχέση με τον τρόπο που παραγόταν στο παρελθόν;
 5. Γιατί σήμερα είναι δυνατή η ευρεία χρήση των ιντερφερονών, σε σχέση με παλιότερα;

6. Ποια πλεονεκτήματα έχει η παραγωγή ινσουλίνης με την τεχνολογία του ανασυνδυασμένου DNA, σε σχέση με τον τρόπο που παραγόταν στο παρελθόν;
7. Τι είναι τα μονοκλωνικά αντισώματα; Γιατί είναι σημαντική η εργαστηριακή παραγωγή τους;
8. Τι είναι τα “υβριδώματα”;
9. Για την παρασκευή μονοκλωνικών αντισωμάτων χρησιμοποιούνται υβριδώματα και όχι Β λεμφοκύτταρα. Να αιτιολογήσετε το γεγονός αυτό.
10. Ποια είναι η χρήση των μονοκλωνικών αντισωμάτων στην Ιατρική;
11. Να αναφέρετε τους λόγους για τους οποίους τα μονοκλωνικά αντισώματα μπορούν να χρησιμοποιηθούν στην εξουδετέρωση καρκινικών κυττάρων.
12. Ποιο πλεονέκτημα έχει η αντιμετώπιση των καρκινικών κυττάρων με μονοκλωνικά αντισώματα, σε σχέση με τη χημειοθεραπεία και τη χειρουργική επέμβαση;
13. Πού στηρίζεται η εφαρμογή των μονοκλωνικών αντισωμάτων κατά την αντίχνευση ουσιών, που είναι υπεύθυνες για διάφορες ασθένειες;
14. Πού στηρίζεται η χρήση των μονοκλωνικών αντισωμάτων και ποιες είναι οι εφαρμογές της;
15. Ποια μειονεκτήματα εμφανίζει η παραγωγή εμβολίων από νεκρές ή εξασθενημένες μορφές παθογόνων οργανισμών;
16. Ποια είδη εμβολίων παράγονται με βιοτεχνολογικές μεθόδους και σε ποια τεχνική στηρίζεται η παραγωγή τους;
17. Τι είναι τα εμβόλια υπομονάδες και πού στηρίχθηκε η παραγωγή τους;
18. Γιατί η παραγωγή αντιβιοτικών από μικρόβια πλεονεκτεί σε σχέση με την παραγωγή αντιβιοτικών με χημικές μεθόδους;
19. Ποιους στόχους εξυπηρετεί σήμερα η τεχνολογία του ανασυνδυασμένου DNA όσον αφορά την παραγωγή αντιβιοτικών;
20. Τι είναι η “γονιδιακή θεραπεία” και ποιες είναι οι απαραίτητες προϋποθέσεις για την εφαρμογή της;
21. Ποια είναι η διαφορά μεταξύ ex vivo και in vivo γονιδιακής θεραπείας;
22. Τι σημαίνει η έκφραση “χαρτογράφηση του ανθρώπινου γονιδιώματος”;
23. Να γράψετε τέσσερις τομείς στους οποίους θα συμβάλει η ολοκλήρωση της χαρτογράφησης του ανθρώπινου γονιδιώματος.

– **Να απαντήσετε στις παρακάτω ερωτήσεις με μία παράγραφο (20-40 λέξεις):**

1. Να περιγράψετε τη διαδικασία παραγωγής ινσουλίνης με την τεχνολογία του “ανασυνδυσμένου DNA”.
2. Πώς παραγόταν παλαιότερα η ινσουλίνη; Σε ποια τεχνική της Βιοτεχνολογίας στηρίζεται η παραγωγή της σήμερα;
3. Ποιος είναι ο ρόλος των ιντερφερονών και με ποια διαδικασία παράγονται σήμερα;
4. Από ποια κύτταρα του οργανισμού μας παράγονται τα αντισώματα του ανοσοποιητικού μας συστήματος και ποιος είναι ο ρόλος τους;
5. Να περιγράψετε την τεχνική παραγωγής μονοκλωνικών αντισωμάτων.
6. Γιατί χρησιμοποιούνται μονοκλωνικά αντισώματα στην επιλογή οργάνων συμβατών για τη μεταμόσχευση;
7. Πού οφείλεται, κατά τη γνώμη σας, ο ονομασία “εμβόλια υπομονάδες”;
8. Πού και πότε εφαρμόστηκε για πρώτη φορά η γονιδιακή θεραπεία; Ποια διαδικασία ακολουθήθηκε στη συγκεκριμένη περίπτωση;
9. Γιατί η γονιδιακή θεραπεία που γίνεται στο γονιδίωμα σωματικών κυττάρων δεν μεταβιβάζεται στους απογόνους; Σε ποια περίπτωση μπορεί να μεταβιβαστεί στους απογόνους και να είναι μόνιμη;

Γ. ΠΡΟΒΛΗΜΑΤΑ – ΕΡΓΑΣΙΕΣ

1. Η “γονιδιακή θεραπεία” εφαρμόστηκε για πρώτη φορά το 1990 σε ένα κοριτσάκι, που έπασχε από ανεπάρκεια του ανοσοποιητικού συστήματος εξαιτίας της έλλειψης του ενζύμου ADA.
 - α) Πού οφείλεται η έλλειψη αυτή;
 - β) Ποιες είναι οι συνέπειες από την έλλειψη του ADA;
 - γ) Να περιγράψετε τη διαδικασία που ακολουθείται κατά τη γονιδιακή θεραπεία της ADA.
2. Χρησιμοποιώντας τις γνώσεις σας από τη Γενετική Μηχανική, να περιγράψετε τον τρόπο με τον οποίο θα βοηθούσατε να θεραπευθεί ένα άτομο που πάσχει από μεσογειακή αναιμία.

ΚΕΦΑΛΑΙΟ 9:

Εφαρμογές της Βιοτεχνολογίας στη Γεωργία και στην Κτηνοτροφία

A. ΕΡΩΤΗΣΕΙΣ ΚΛΕΙΣΤΟΥ ΤΥΠΟΥ

- Να βάλετε σε κύκλο το γράμμα που αντιστοιχεί στη σωστή απάντηση ή στη φράση που συμπληρώνει σωστά την πρόταση:
1. Ποιοι οργανισμοί ονομάζονται διαγονιδιακοί;
 - α. Οι οργανισμοί που προέρχονται από ελεγχόμενες διασταυρώσεις
 - β. Οι οργανισμοί στους οποίους έχουν εισαχθεί διάφορες ορμόνες
 - γ. Οι οργανισμοί που έχουν υποστεί γενετική αλλαγή με τις τεχνικές της Γενετικής Μηχανικής.
 - δ. Οι οργανισμοί που έχουν εμβολιαστεί με το κατάλληλο αντιγόνο in vitro.
 2. Το βακτήριο *Agrobacterium tumefaciens*
 - α. είναι ένα επικίνδυνο βακτήριο για την υγεία του ανθρώπου
 - β. παράγει μια ισχυρή τοξίνη δραστική στα πρόβατα
 - γ. χρησιμοποιείται για τη δημιουργία διαγονιδιακών φυτών
 - δ. ζει κυρίως στο νερό κάτω από αερόβιες συνθήκες.
 3. Το πλασμίδιο Ti
 - α. προέρχεται από το βακτήριο *Bacillus thuringiensis*
 - β. είναι ένα κυκλικό DNA του βακτηρίου *E. Coli*
 - γ. ενσωματώνεται στο γενετικό υλικό των ζώων
 - δ. απομονώνεται από το *Agrobacterium tumefaciens*.
 4. Για να τροποποιηθούν γενετικά τα φυτά χρησιμοποιούνται
 - α. πλασμίδια από οποιοδήποτε βάκιλο
 - β. τεχνητό DNA
 - γ. πλασμίδιο ιοειδούς
 - δ. πλασμίδιο του *Agrobacterium tumefaciens*, που συμβιώνει με φυτά.

5. Το πλασμίδιο Ti
- είναι παράγοντας ανθεκτικότητας ενός βακτηρίου
 - προκαλεί όγκους στα φυτά με τα οποία συμβιώνει
 - παράγει τοξίνες που καταστρέφουν το φυτό
 - εισάγεται με μικροέγχυση στα κύτταρα φυτών.
6. Τα διαγονιδιακά ζώα
- προέρχονται από τη διασταύρωση επιλεγμένων ζώων
 - προέρχονται από ζώα των οποίων το ζυγωτό έχει υποστεί γενετική τροποποίηση
 - μοιάζουν με τη "θετή" μητέρα, στη μήτρα της οποίας αναπτύχθηκαν
 - μοιάζουν μόνο με τη μητέρα από την οποία προήλθε το ωάριο.
7. Για να τροποποιηθεί το γενετικό υλικό μιας αγελάδας εισάγεται «ξένο» γονίδιο σε
- ωάριο του θηλυκού ζώου
 - σπερματοζωάριο
 - ζυγωτό
 - μαστικά κύτταρα.

– **Να χαρακτηρίσετε με Σ (σωστό) ή με Λ (λάθος) τις παρακάτω προτάσεις:**

- Οι οργανισμοί που προέρχονται από διασταυρώσεις ονομάζονται διαγονιδιακοί. ()
- Τα φυτά που έχουν υποστεί γενετική τροποποίηση ονομάζονται διαγονιδιακά. ()
- Το πλασμίδιο Ti περιέχεται στο βακτήριο *Agrobacterium tumefaciens*. ()
- Τα διαγονιδιακά φυτά δεν μεταβιβάζουν τις νέες ιδιότητες στους απογόνους. ()
- Η εισαγωγή ξένου DNA στα κύτταρα ενός ζώου επιτυγχάνεται με τη μέθοδο της μικροέγχυσης στα ωάρια ενός ζώου. ()

6. Το διαγονιδιακό ζώο μοιάζει με τη “θετή” μητέρα, στην οποία αναπτύχθηκε το έμβρυο. ()
7. Τα διαγονιδιακά ζώα μπορούν να παράγουν ανθρώπινες πρωτεΐνες. ()
8. Το πλασμίδιο Ti ενσωματώνεται στο γενετικό υλικό των φυτικών κυττάρων. ()
9. Έχουν παραχθεί ντομάτες που αντέχουν σε πολύ χαμηλές θερμοκρασίες. ()
0. Έχουν εισαχθεί γονίδια στα φυτά, που τα καθιστούν ανθεκτικά στα ζιζανιοκτόνα. ()

– **Να συμπληρώσετε με τους κατάλληλους όρους τα κενά στις παρακάτω προτάσεις:**

1. Τα φυτά τα οποία έχουν υποστεί γενετική τροποποίηση ονομάζονται
2. Το *Agrobacterium tumefaciens* συμβιώνει με τα φυτά και τους μεταφέρει ένα μικρό κυκλικό μόριο DNA
3. Μία από τις σημαντικότερες μεθόδους εισαγωγής "ξένου" DNA στα κύτταρα ζώου είναι η και αποτελεί τη μοναδική μέθοδο δημιουργίας διαγονιδιακών προβάτων, χοίρων αγελάδων.
4. Οι ανθρώπινες πρωτεΐνες που παράγονται από τα βακτήρια δεν είναι ακριβώς ίδιες με αυτές που παράγει ο ίδιος ο άνθρωπος, γιατί τα βακτήρια δεν διαθέτουν τους μηχανισμούς των ευκαρυωτικών οργανισμών.
5. Οι διαγονιδιακές αγελάδες δημιουργούνται με στο ζυγωτό κύτταρο.
6. Τα τροποποιημένα γενετικά φυτά είναι σε διάφορα έντομα.

- Να αντιστοιχίσετε τους όρους που αναγράφονται στη στήλη I με τις έννοιες ή τις φράσεις που αναγράφονται στη στήλη II. Για το σκοπό αυτό να γράψετε δίπλα από κάθε γράμμα της στήλης I τον αριθμό που ταιριάζει από τη στήλη II (π.χ. A-1)

I	II
A. Μικροέγχυση	1. Πρωτεΐνη που ρυθμίζει τη γλυκόζη του αίματος
B. Ζυγωτό	2. Μέθοδος εισαγωγής ξένου γονιδίου σε ένα κύτταρο.
Γ. Agrobacterium tumefaciens	3. Κυκλικό DNA προερχόμενο από το Agrobacterium tumefaciens.
Δ. Πλασμίδιο T _i	4. Βακτήριο του εδάφους.
Ε. Ινσουλίνη	5. Γονιμοποιημένο ωάριο.
Ζ. Ιντερφερόνη	

B. ΕΡΩΤΗΣΕΙΣ ΑΝΟΙΚΤΟΥ ΤΥΠΟΥ

- Να χρησιμοποιήσετε σωστά τους παρακάτω όρους διατυπώνοντας από μία πρόταση που να εκφράζει την έννοια κάθε όρου:

Πλασμίδιο T _i	μικροέγχυση	τροποποιημένα γενετικά φυτά	Agrobacterium tumefaciens
διαγονιδιακός οργανισμός			

– **Να απαντήσετε σύντομα σε καθεμία από τις παρακάτω ερωτήσεις (10-20 λέξεις):**

1. Να ονομάσετε το πλασμίδιο που χρησιμοποιείται για τη δημιουργία διαγονιδιακών φυτών.
2. Σε ποιά κύτταρα εφαρμόζεται η μικροέγχυση.
3. Τι σημαίνει διαγονιδιακός οργανισμός;
4. Να ονομάσετε ένα βακτήριο, που χρησιμοποιείται στις μεθόδους παραγωγής διαγονιδιακών φυτών.
5. Να αναφέρετε τα ένζυμα τα οποία συμμετέχουν στην προετοιμασία του ανασυνδυασμένου πλασμιδίου, που θα εισαχθεί στα φυτικά κύτταρα.
6. Τι είναι το ζυγωτό;
7. Ποια κληρονομικά χαρακτηριστικά προσφέρει στα διαγονιδιακά ζώα η “θετή” μητέρα στην οποία αναπτύχθηκε το έμβρυο;
8. Γιατί θεωρήθηκε επικίνδυνη η χρήση των χημικών εντομοκτόνων;
9. Πού αναπτύσσεται το ζυγωτό μετά τη μικροέγχυση;

– **Να απαντήσετε στις παρακάτω ερωτήσεις με μία παράγραφο (20-40 λέξεις):**

1. Να περιγράψετε τη μέθοδο με την οποία μπορούμε να παράγουμε φυτά ανθεκτικά στα έντομα.
2. Να περιγράψετε τα στάδια που απαιτούνται για την παραγωγή μιας φαρμακευτικής ανθρώπινης πρωτεΐνης από διαγονιδιακό ζώο.
3. Να γράψετε τα πλεονεκτήματα από τη χρήση των διαγονιδιακών οργανισμών.
4. Να περιγράψετε τα στάδια της μεθόδου για την παραγωγή διαγονιδιακής αγελάδας.
5. Να γράψετε για τις φαρμακευτικές πρωτεΐνες, που παράγονται από διαγονιδιακά ζώα.
6. Να γράψετε τι γνωρίζετε για την κλωνοποίηση;

Γ. ΠΡΟΒΛΗΜΑΤΑ – ΕΡΓΑΣΙΕΣ

1. *“Η διασταύρωση ανάμεσα στο ψάρι, που ονομάζεται κυπρίνος, και στο ψάρι πέστροφα είναι πολύ σπάνια στη φύση χωρίς την παρέμβαση του ανθρώπου. Οι γενετιστές του Ινστιτούτου John Hopkins των Η.Π.Α. κατάφεραν να εισαγάγουν σε ένα αυγό του κυπρίνου ένα γονίδιο της πέστροφας, που ρυθμίζει την αύξηση του βάρους του σε σημαντικό βαθμό. Το βάρος του κυπρίνου, ο οποίος προήλθε από αυτό το αυγό, αυξήθηκε πολύ γρήγορα λόγω της ορμόνης που πήρε από την πέστροφα. Ένα χρόνο μετά τη γέννηση του το ψάρι ζύγιζε 20% παραπάνω από τα αδέρφια του. Οι βιολόγοι βρήκαν ακόμη ότι ένα μέρος του χρωματοσώματος ενός θηλαστικού μπορεί να εισαχθεί σε ένα άλλο είδος και να τροποποιήσει τον μεταβολισμό του. Αξίζει επίσης να αναφερθεί μια ιστορική απόφαση για τον κλάδο της Βιοτεχνολογίας: δόθηκε η άδεια από την επιτροπή δεοντολογίας και ηθικής να απελευθερωθούν διαγονιδιακά ζώα στη λίμνη Τσελάπικ του Καναδά.”*

Κείμενο από την εφημερίδα “Εξπρές” των Η.Π.Α. (21 Απριλίου 1989)

- α) Να περιγράψετε συνοπτικά τα στάδια της διαδικασίας, που χρησιμοποιήσαν για να εισάγουν το γονίδιο της πέστροφας στον κυπρίνο.
- β) Στο άρθρο αναφέρεται: “...ένα μέρος του χρωματοσώματος...” τι ακριβώς εν-νοεί ο δημοσιογράφος;
- γ) Να ορίσετε σε τι διαφέρουν οι οργανισμοί που απελευθερώθηκαν στη λίμνη από αυτούς που υπάρχουν φυσιολογικά στη λίμνη.
- δ) Ποια είναι η γνώμη σας για αυτή την απελευθέρωση των διαγονιδιακών οργανισμών στη λίμνη;
- ε) Γιατί, κατά τη γνώμη σας, υπάρχει και ηθική επιτροπή για την απελευθέρωση τέτοιων οργανισμών στη φύση;

ΚΕΦΑΛΑΙΟ 10:

Εφαρμογές στη Βιομηχανία

A. ΕΡΩΤΗΣΕΙΣ ΚΛΕΙΣΤΟΥ ΤΥΠΟΥ

- Να βάλετε σε κύκλο το γράμμα που αντιστοιχεί στη σωστή απάντηση ή στη φράση που συμπληρώνει σωστά την πρόταση:
1. Τα προϊόντα των μικροοργανισμών που χρησιμοποιούνται στη Βιοτεχνολογία
 - α. παράγονται μέσα στα κύτταρα των μικροοργανισμών
 - β. εκκρίνονται στο θρεπτικό υλικό
 - γ. δεν καθαρίζονται εύκολα με χημικές μεθόδους
 - δ. δεν απομονώνονται εύκολα από τις καλλιέργειες.
 2. Για την παραγωγή της αιθυλικής αλκοόλης απαιτείται
 - α. γλυκόζη
 - β. παρουσία πλασμιδίων
 - γ. παρουσία οξυγόνου
 - δ. άμυλο.
 3. Για τη διάσπαση της γλυκόζης απαιτείται
 - α. παρουσία της ζύμης *Saccharomyces cerevisiae*
 - β. θερμοκρασία άνω των 40 °C
 - γ. θερμοκρασία κάτω των 20 °C
 - δ. παρουσία οξυγόνου O₂.
 4. Οι ζύμες είναι
 - α. μύκητες
 - β. αυτότροφοι οργανισμοί
 - γ. βακτήρια
 - δ. πρωτόζωα.
 5. Η λακτόζη του γάλακτος μετατρέπεται σε γαλακτικό οξύ:

- α. από τη ζύμωση με *Saccharomyces*
- β. από τη ζύμωση με *Lactobacillus*
- γ. μετά από παστερίωση του γάλακτος στους 50° C
- δ. όταν το pH είναι 7.

6. Γαλακτικό οξύ παράγεται

- α. από τη ζύμωση της λακτόζης του γάλακτος με ζύμες
- β. από τη ζύμωση της λακτόζης του γάλακτος με *Lactobacillus*
- γ. με τη ζύμωση μόνο με τροποποιημένα βακτήρια
- δ. με τη ζύμωση μόνο με την παρουσία ειδικών ενζύμων.

7. Κατά την παραγωγή τυριών η καζεΐνη, μία πρωτεΐνη του γάλακτος

- α. υδρολύεται από το ένζυμο ρεννίνη
- β. ζυμώνεται σε γαλακτικό οξύ και διοξείδιο του άνθρακα
- γ. ζυμώνεται από μικροοργανισμούς του γένους *Streptococcus* σε αιθανόλη
- δ. υδρολύεται με το ένζυμο ζυμάση σε αιθανάλη

– **Να χαρακτηρίσετε με Σ (σωστό) ή με Λ (λάθος) τις παρακάτω προτάσεις:**

1. Οι ζύμες αδρανοποιούνται σε μεγάλες θερμοκρασίες. ()
2. Τα περισσότερα ένζυμα των μικροοργανισμών είναι ενδοκυτταρικά προϊόντα. ()
3. Η ζύμωση της λακτόζης του γάλακτος καταλήγει σε αιθυλική αλκοόλη. ()
4. Κατά τη διαδικασία της αλκοολικής ζύμωσης εκτός από την αιθανόλη παράγεται αέριο διοξείδιο του άνθρακα. ()
5. Οι ζύμες μετατρέπουν τη γλυκόζη σε αιθυλική αλκοόλη μόνο απουσία οξυγόνου. ()
6. Μικροοργανισμοί χρησιμοποιούνται και για την εξαγωγή μετάλλων όπως κοβαλτίου και ουρανίου. ()
7. Οι ζύμες είναι ετερότροφοι οργανισμοί. ()
8. Η αλκοολική ζύμωση χρησιμοποιείται για την παραγωγή τυριού. ()
9. Οι ζύμες μετατρέπουν τη γλυκόζη σε γαλακτικό οξύ. ()

0. Κατά τη διαδικασία της γαλακτικής ζύμωσης εκτός από το γαλακτικό οξύ παράγεται και αέριο διοξείδιο του άνθρακα. ()
1. Οι ζύμες είναι μονοκύτταροι μύκητες. ()

– Να συμπληρώσετε με τους κατάλληλους όρους τα κενά στις παρακάτω προτάσεις:

1. Οι ζύμες μετατρέπουν τη γλυκόζη σε
2. Το άμυλο διασπάται από ένζυμα σε μαλτόζη και
3. Η διαδικασία της αλκοολικής ζύμωσης πραγματοποιείται στους °C.
4. Ο *Lactobacillus* μετατρέπει τη λακτόζη σε
5. Για λιπαρούς λεκέδες χρησιμοποιούμε απορρυπαντικά που περιέχουν το ένζυμο
6. Για τους λεκέδες από αίμα χρησιμοποιούμε απορρυπαντικά που περιέχουν ένζυμα

B. ΕΡΩΤΗΣΕΙΣ ΑΝΟΙΚΤΟΥ ΤΥΠΟΥ

– Να χρησιμοποιήσετε σωστά τους παρακάτω όρους διατυπώνοντας από μία πρόταση που να εκφράζει την έννοια κάθε όρου:

Γαλακτικό οξύ	ζύμες	αλκοολική ζύμωση	αιθυλική αλκοόλη
---------------	-------	------------------	------------------

– Να απαντήσετε σύντομα σε καθεμία από τις παρακάτω ερωτήσεις (10-20 λέξεις):

1. Να ονομάσετε το μικροοργανισμό που προκαλεί την αλκοολική ζύμωση
2. Πώς δημιουργούνται οι τρύπες στο ψωμί;
3. Να αναφέρετε τα προϊόντα που προκύπτουν από τη διάσπαση της γλυκόζης.
4. Σε ποιες θερμοκρασίες αδρανοποιούνται οι ζύμες;
5. Να αναφέρετε τα προϊόντα που προκύπτουν από τη διάσπαση της λακτόζης.

6. Να αναφέρετε δύο μικροοργανισμούς που χρησιμοποιεί η βιομηχανία ποτών και τροφίμων.
7. Να αναφέρετε την ουσία του γάλακτος που μετατρέπεται σε γαλακτικό οξύ.
8. Που οφείλεται το φούσκωμα του ψωμιού;
9. Να αναφέρετε το αέριο που ελευθερώνεται στην αλκοολική ζύμωση.
10. Σε ποιες ουσίες διασπάται το άμυλο κατά την παραγωγή ψωμιού;
11. Να ονομάσετε έναν μικροοργανισμό που προκαλεί τη γαλακτική ζύμωση.

– **Να απαντήσετε στις παρακάτω ερωτήσεις με μία παράγραφο (20-40 λέξεις):**

1. Να εξηγήσετε σε τι διαφέρει η παραδοσιακή Βιοτεχνολογία από τη σύγχρονη.
2. Να αναπτύξετε τους λόγους για τους οποίους η βιομηχανία στράφηκε προς τους μικροοργανισμούς.
3. Να περιγράψετε με ποιο τρόπο γίνεται η βελτίωση της αποδοτικότητας των μικροοργανισμών με τον παραδοσιακό τρόπο.
4. Να καταγράψετε τα πλεονεκτήματα από τη χρήση των μικροοργανισμών στην παραγωγή προϊόντων.
5. Να περιγράψετε τα στάδια της μετατροπής του μούστου σε κρασί.
6. Να εξηγήσετε το λόγο για τον οποίο τα νέα απορρυπαντικά είναι αποτελεσματικότερα.
7. Ποια είναι η σημασία των ενζύμων στην παραγωγή των απορρυπαντικών;
8. Με ποιο τρόπο δρουν τα βακτήρια για τη βελτίωση της εξόρυξης μεταλλευμάτων;
9. Ποια είναι τα πλεονεκτήματα από την χρησιμοποίηση βακτηρίων στη μεταλλουργία;

ΚΕΦΑΛΑΙΟ 11:
Εφαρμογές της Βιοτεχνολογίας
στην Προστασία του Περιβάλλοντος

A. ΕΡΩΤΗΣΕΙΣ ΚΛΕΙΣΤΟΥ ΤΥΠΟΥ

- **Να βάλετε σε κύκλο το γράμμα που αντιστοιχεί στη σωστή απάντηση ή στη φράση που συμπληρώνει σωστά την πρόταση:**
1. Οι βιολογικές μέθοδοι καθαρισμού των λυμάτων και των αποβλήτων στηρίζονται κυρίως
 - α. στη χρήση χλωρίωσης
 - β. χημικών απορρυπαντικών
 - γ. ενζύμων και μικροοργανισμών
 - δ. φυσικοχημικών μεθόδων.

 2. Κατά τη δευτερογενή επεξεργασία του βιολογικού καθαρισμού χρησιμοποιούνται
 - α. η διήθηση και η χλωρίωση των λυμάτων για την απομάκρυνση των ανόργανων συστατικών
 - β. η απομάκρυνση του φωσφόρου και των νιτρικών αλάτων
 - γ. η διάσπαση των οργανικών ουσιών από μικροοργανισμούς
 - δ. η καθίζηση των στερεών συστατικών.

 3. Η τριτογενής επεξεργασία του βιολογικού καθαρισμού περιλαμβάνει την
 - α. διάσπαση των οργανικών ουσιών από μικροοργανισμούς
 - β. απομάκρυνση των παθογόνων μικροοργανισμών
 - γ. ελάττωση των ανόργανων συστατικών όπως ο φωσφόρος και τα νιτρικά άλατα
 - δ. ελάττωση των οργανικών ουσιών.

4. Εάν σας ζητούσαν τη γνώμη σας για τη διάσπαση μιας πετρελαιοκηλίδας, τι θα προτεινάτε;
- α. Τη χρήση φυσικοχημικών μεθόδων διάλυσης.
 - β. Τη διάσπαση της με βακτήρια που υπάρχουν στη φύση.
 - γ. Τη χρήση τοξικών απορρυπαντικών.
 - δ. Τη χρήση γενετικά τροποποιημένων βακτηρίων.

– **Να χαρακτηρίσετε με Σ (σωστό) ή με Λ (λάθος) τις παρακάτω προτάσεις:**

1. Η πρωτογενής επεξεργασία βιολογικού καθαρισμού περιλαμβάνει τις φυσικές μεθόδους του εσχαρισμού και της διήθησης. ()
2. Η δευτερογενής επεξεργασία του βιολογικού καθαρισμού προκαλεί αύξηση της ποσότητας των οργανικών ουσιών. ()
3. Στη δευτερογενή επεξεργασία η διάσπαση των οργανικών ουσιών προκαλείται από χημικούς καταλύτες. ()
4. Ο φωσφόρος και τα νιτρικά άλατα απομακρύνονται κατά την τριτογενή επεξεργασία. ()
5. Η αναερόβια διάσπαση των λυμάτων πραγματοποιείται από διαφορετικά είδη βακτηρίων. ()
6. Η βιοτεχνολογία παράγει νέα τροποποιημένα βακτήρια για τη διάσπαση των πετρελαιοκηλίδων. ()
7. Τα βακτήρια μπορούν σε πέντε εβδομάδες να διαλύσουν το μεγαλύτερο μέρος μιας πετρελαιοκηλίδας. ()
8. Η ταχύτητα αποικοδόμησης του πετρελαίου αυξάνει με τη μείωση της θερμοκρασίας. ()
9. Στις εγκαταστάσεις βιολογικού καθαρισμού η διάσπαση των οργανικών ενώσεων γίνεται με τη βοήθεια μικροοργανισμών. ()

– Να συμπληρώσετε με τους κατάλληλους όρους τα κενά στις παρακάτω προτάσεις:

1. Στη δευτερογενή επεξεργασία των λυμάτων η διάσπαση των οργανικών ενώσεων προκαλείται από
2. Στην τριτογενή επεξεργασία περιλαμβάνονται οι φυσικές μέθοδοι καθίζηση , διήθηση και
3. Ο φωσφόρος απομακρύνεται κατά επεξεργασία.
4. Η ταχύτητα αποικοδόμησης του πετρελαίου από τα μικρόβια εξαρτάται κυρίως από τη
5. Για τη δημιουργία τροποποιημένων βακτηρίων που θα χρησιμοποιηθούν στη διάσπαση του πετρελαίου χρησιμοποιούνται οι τεχνικές του

– Να αντιστοιχίσετε τους όρους που αναγράφονται στη στήλη I με τις έννοιες ή τις φράσεις που αναγράφονται στη στήλη II. Για το σκοπό αυτό να γράψετε δίπλα από κάθε γράμμα της στήλης I τον αριθμό που ταιριάζει από τη στήλη II (π.χ. A-1)

I	II
A. Βιοαντιδραστήρας	1. Αερόβια διαδικασία
B. Δευτερογενής επεξεργασία	2. Εσχαρισμός
Γ. Βιολογικά φίλτρα	3. Ελάττωση ανόργανων θρεπτικών συστατικών
Δ. Πρωτογενής επεξεργασία	4. Διάσπαση οργανικών συστατικών
E. Τριτογενής επεξεργασία	

B. ΕΡΩΤΗΣΕΙΣ ΑΝΟΙΚΤΟΥ ΤΥΠΟΥ

- Να χρησιμοποιήσετε σωστά τους παρακάτω όρους διατυπώνοντας από μία πρόταση που να εκφράζει την έννοια κάθε όρου:

Βιοαντιδραστήρας	δευτερογενής επεξεργασία	πρωτογενής επεξεργασία	βιολογικός καθαρισμός
πετρελαιοκηλίδα	δευτερογενής επεξεργασία	βιολογικά φίλτρα	τριτογενής επεξεργασία

- Να απαντήσετε σύντομα σε καθεμία από τις παρακάτω ερωτήσεις (10-20 λέξεις):

1. Να αναφέρετε σε ποιες μεθόδους στηρίζεται ο βιολογικός καθαρισμός.
2. Να αναφέρετε σε ποιο στάδιο της βιολογικής επεξεργασίας χρησιμοποιείται ο εσχαρισμός των λυμάτων
3. Σε ποια φάση του βιολογικού καθαρισμού γίνεται η διάσπαση των οργανικών ενώσεων των λυμάτων από τα μικρόβια;
4. Με ποιες φυσικές μεθόδους ελαττώνονται τα ανόργανα θρεπτικά συστατικά;
5. Πώς ονομάζονται οι δεξαμενές, στις οποίες συντελείται η αναερόβια διαδικασία;
6. Ποιοι παράγοντες επενεργούν στις αερόβιες συνθήκες του βιολογικού καθαρισμού;
7. Πως δημιουργούνται τα τροποποιημένα μικρόβια που είναι απαραίτητα για το βιολογικό καθαρισμό;
8. Να αναφέρετε ένα σημαντικό παράγοντα που επηρεάζει την ταχύτητα αποικοδόμησης των πετρελαιοκηλίδων από τα βακτήρια.

– Να απαντήσετε στις παρακάτω ερωτήσεις με μία παράγραφο (20-40 λέξεις):

1. Να περιγράψετε τα στάδια επεξεργασίας των λυμάτων.
2. Τι συμβαίνει κατά την πρωτογενή φάση επεξεργασίας;
3. Να περιγράψετε τι συμβαίνει στη δευτερογενή επεξεργασία.
4. Να περιγραφούν τα αποτελέσματα της πετρελαϊκής ρύπανσης.
5. Γιατί, κατά τη γνώμη σας, η Βιοτεχνολογία ενδιαφέρεται για καινούργια βακτήρια;

Γ. ΠΡΟΒΛΗΜΑΤΑ – ΕΡΓΑΣΙΕΣ

1. Το κείμενο που ακολουθεί προέρχεται από τη διαφήμιση του “Ινστιτούτου Πετρελαίου”, μιας εταιρίας παραγωγής πετρελαίου:
*“Ο καλύτερος μύκητας για τις εφαρμογές της ζύμωσης στους τομείς ΕΝΕΡΓΕΙΑΣ, ΧΗΜΕΙΑΣ και ΠΕΡΙΒΑΛΛΟΝΤΟΣ είναι αυτός που διαθέτει το Ινστιτούτο μας: ο μύκητας *Trichoderma reesei*.”*
Πριν από λίγα χρόνια κανείς δεν θα φανταζόταν ότι κάποτε θα διαφήμιζαν τους μικροοργανισμούς για βιομηχανικούς σκοπούς.
α) Να αναφέρετε τους μύκητες που εσείς γνωρίζετε ότι συμμετέχουν σε διάφορες ζυμώσεις.
β) Να εξηγήσετε γιατί, κατά την άποψη σας, έχει ενδιαφέρον η χρήση των μικροοργανισμών στην παραγωγή καυσίμων από φυτικές ύλες.

**ΕΝΔΕΙΚΤΙΚΑ ΠΑΡΑΔΕΙΓΜΑΤΑ ΚΡΙΤΗΡΙΩΝ
ΓΙΑ ΤΗ ΒΙΟΛΟΓΙΑ
ΘΕΤΙΚΗΣ ΚΑΤΕΥΘΥΝΣΗΣ Γ' ΛΥΚΕΙΟΥ**

1ο Παράδειγμα ωριαίου κριτηρίου αξιολόγησης

Αντικείμενο εξέτασης: *Το γενετικό υλικό*

Υποενότητες:

- Ταυτοποίηση του γενετικού υλικού
- Δομή του γενετικού υλικού των ευκαρυωτικών και προκαρυωτικών κυττάρων.
- Παρατήρηση χρωμοσωμάτων.
- Καρυότυπος.

Στόχοι που ελέγχονται: *Ανάκληση γνώσεων, κατανόηση εννοιών, κριτική σκέψη*

Στοιχεία μαθητή:

Επώνυμο: Όνομα:

Τάξη: Τμήμα:

Μάθημα:

Ημερομηνία:

ΘΕΜΑ 1ο

Να βάλετε σε κύκλο το γράμμα που αντιστοιχεί στη φράση που συμπληρώνει σωστά την πρόταση:

1. Ο σταθερός σκελετός της διπλής έλικας του DNA
 - α) αποτελείται από επαναλαμβανόμενα μόρια αζωτούχων βάσεων
 - β) αποτελείται από φωσφορικές ομάδες και δεσοξυριβόζη
 - γ) είναι υδρόφοβος
 - δ) αποτελείται από μόρια που συνδέονται μεταξύ τους με υδρογονικό δεσμό.

2. Τα χρωμοσώματα είναι ορατά με το οπτικό μικροσκόπιο
 - α) στον πυρήνα όλων των κυττάρων
 - β) μόνο κατά τη διάρκεια της μεσόφασης
 - γ) μόνο στον πυρήνα των γαμετών
 - δ) κατά τη διάρκεια της κυτταρικής διαίρεσης.

3. Ο καρυότυπος των ανδρών διαφέρει από αυτόν των γυναικών
- α) στον αριθμό των χρωμοσωμάτων
 - β) σε ένα μόνο χρωμόσωμα
 - γ) σε ένα ζεύγος χρωμοσωμάτων
 - δ) στη μορφή όλων των χρωμοσωμάτων.
4. Τα πλασμίδια
- α) είναι μονόκλωνα ευθύγραμμα μόρια του DNA των βακτηρίων
 - β) αντιγράφονται με το κύριο μόριο του DNA των βακτηρίων
 - γ) περιέχουν γονίδια ανθεκτικότητας
 - δ) είναι κυκλικά μόρια των ευκαρυωτικών κυττάρων.

Μονάδες 2

– **Να χαρακτηρίσετε με Σ (σωστό) ή με Λ (λάθος) τις παρακάτω προτάσεις:**

- 1. Η διατήρηση και η μεταβίβαση της γενετικής πληροφορίας από κύτταρο σε κύτταρο εξασφαλίζεται με τον αυτοδιπλασιασμό του RNA. ()
- 2. Το γενετικό υλικό ενός κυττάρου αποτελεί το γονιδίωμα του. ()
- 3. Το νουκλεόσωμα αποτελείται από DNA και από πρωτεΐνες, που ονομάζονται ιστόνες. ()
- 4. Ο δεσμός, που συνδέει τις αζωτούχες βάσεις, ονομάζεται φωσφοδιεστερικός. ()
- 5. Ο σκελετός της διπλής έλικας του DNA είναι υδρόφιλος. ()
- 6. Η απεικόνιση των χρωμοσωμάτων είναι δυνατή μόνο σε κύτταρα που διαιρούνται. ()

Μονάδες 3

ΘΕΜΑ 2ο

Να αντιστοιχίσετε τους όρους που αναγράφονται στη στήλη I με τις έννοιες ή τις φράσεις που αναγράφονται στη στήλη II. Για το σκοπό αυτό να γράψετε δίπλα από κάθε γράμμα της στήλης I τον αριθμό που ταιριάζει από τη στήλη II (π.χ. Α-3).

I

II

- | | |
|---------------------------|------------------------------------|
| A. Ιστόνες | 1. ακολουθία νουκλεοτιδίων |
| B. Πλασμίδιο | 2. απεικόνιση χρωμοσωμάτων |
| Γ. Γονιδίωμα | 3. πρωτεΐνες του γενετικού υλικού |
| Δ. Αλληλουχία βάσεων | 4. κυκλικό DNA των βακτηρίων |
| Ε. Καρυότυπος | 5. το γενετικό υλικό ενός κυττάρου |
| Z. Κύτταρα διπλοειδή | |

Μονάδες 5

ΘΕΜΑ 3ο

- Τα πλασμίδια είναι μικρά κυκλικά DNA που ανήκουν στα βακτήρια.
- α) Να γράψετε δύο σημαντικά γονίδια που εντοπίζονται στα πλασμίδια.
- β) Να εξηγήσετε από τι εξαρτάται η ικανότητα των πλασμιδίων να μετασχηματίζουν τα βακτήρια στα οποία εισέρχονται.

Μονάδες 5

ΘΕΜΑ 4ο

- Όταν εξετάζετε έναν καρυότυπο:
- α) Ποιο στοιχείο αυτού του καρυότυπου θα σας βοηθήσει να συμπεράνετε ότι ανήκει σε άνδρα ή σε γυναίκα;
- β) Για να επιτευχθεί η απεικόνιση των χρωμοσωμάτων σε αυτόν τον καρυότυπο, σε ποια φάση της κυτταρικής ζωής τους, πρέπει να είναι τα κύτταρα;

Μονάδες 5

2ο Παράδειγμα ωριαίου κριτηρίου αξιολόγησης

Αντικείμενο εξέτασης: Αντιγραφή και έκφραση της γενετικής πληροφορίας

Υποενότητες:

- Ροή της γενετικής πληροφορίας
- Γενετικός κώδικας
- Μετάφραση

Στόχοι που ελέγχονται: Ανάκληση γνώσεων, κατανόηση εννοιών, κριτική σκέψη

Στοιχεία μαθητή:

Επώνυμο: Όνομα:

Τάξη: Τμήμα:

Μάθημα:

Ημερομηνία:

ΘΕΜΑ 1ο

Να βάλετε σε κύκλο το γράμμα που αντιστοιχεί στη φράση που συμπληρώνει σωστά την πρόταση:

1. Ο γενετικός κώδικας
 - α) είναι ασυνεχής
 - β) είναι επικαλυπτόμενος
 - γ) δεν είναι καθολικός
 - δ) χαρακτηρίζεται ως εκφυλισμένος.

2. Το πρόδρομο mRNA ενός γονιδίου
 - α) περιέχει μόνο εσώνια
 - β) περιέχει μόνο εξώνια
 - γ) περιέχει εξώνια και εσώνια
 - δ) είναι το ίδιο με το ώριμο mRNA.

3. Η πορεία της γενετικής, ροής που καταλύεται από το ένζυμο αντίστροφη μεταγραφάση, είναι:
- α) DNA-> RNA
 - β) RNA-> DNA
 - γ) RNA-> πρωτεΐνη
 - δ) RNA-> RNA

Μονάδες 3

– **Να συμπληρώσετε με τους κατάλληλους όρους τα κενά στις παρακάτω προτάσεις:**

1. Το ένζυμο είναι απαραίτητο για τη σύνδεση των τμημάτων της νεοσχηματιζόμενης ασυνεχούς αλυσίδας του DNA.
2. Η ωρίμανση του mRNA γίνεται στο του κυττάρου.

Μονάδες 2

ΘΕΜΑ 2ο

– **Να χαρακτηρίσετε με Σ (σωστό) ή με Λ (λάθος) τις παρακάτω προτάσεις και να ξαναδιατυπώσετε με το σωστό τρόπο τις λανθασμένες προτάσεις:**

1. Μεταγραφή ονομάζεται η μεταφορά της γενετικής πληροφορίας από το DNA στο RNA. ()
.....
.....
2. Κατά την αντιγραφή του DNA η σύνθεση των νέων πολυνουκλεοτιδικών αλυσίδων είναι ασυνεχής. ()
.....
.....
3. Η επιμήκυνση της αλυσίδας του RNA γίνεται με τη δράση της RNA πολυμεράσης. ()
.....
.....
4. Το μεταφορικό RNA μεταφέρει ένα συγκεκριμένο αμινοξύ στο DNA για τη διεξαγωγή της πρωτεϊνοσύνθεσης. ()
.....
.....

5. Ο γενετικός κώδικας είναι ασυνεχής. ()

.....
.....

Μονάδες 5

ΘΕΜΑ 3ο

Κατά τη ροή της γενετικής πληροφορίας στους προκαρυωτικούς και στους ευκαρυωτικούς οργανισμούς παρατηρούνται ορισμένες διαφορές.

α) Να γράψετε αυτές τις διαφορές.

β) Σε ποιο σημαντικό συμπέρασμα οδήγησε η ανακάλυψη των διαφορών αυτών;

Μονάδες 5

ΘΕΜΑ 4ο

• Το μόριο της αιμοσφαιρίνης Α του ανθρώπου αποτελείται από 4 πολυπεπτιδικές αλυσίδες. Οι δύο α αλυσίδες, που είναι όμοιες, περιλαμβάνουν 141 αμινοξέα η κάθε μία, ενώ οι β (που είναι επίσης όμοιες) 146 αμινοξέα.

α) Πόσα είδη mRNA είναι υπεύθυνα για τη σύνθεση των τεσσάρων αλυσίδων;

β) Από πόσες βάσεις αποτελείται η αλληλουχία του mRNA που αντιστοιχεί στις παραπάνω αλυσίδες;

Μονάδες 5

3ο Παράδειγμα ωριαίου κριτηρίου αξιολόγησης

Αντικείμενο εξέτασης: *Ιοί*

Υποενότητες:

- Δομή των ιών
- Φάγοι
- Ιοί ζώων και φυτών
- Ιοειδή

Στόχοι που ελέγχονται: *Ανάκληση γνώσεων, κατανόηση*

Στοιχεία μαθητή:

Επώνυμο: Όνομα:

Τάξη: Τμήμα:

Μάθημα:

Ημερομηνία:

ΘΕΜΑ 1ο

Να βάλετε σε κύκλο το γράμμα που αντιστοιχεί στη σωστή απάντηση ή τη φράση που συμπληρώνει σωστά την πρόταση:

1. Η αντίστροφη μεταγραφάση είναι ένα ένζυμο το οποίο
 - α) διασπά το μόριο του DNA
 - β) συνθέτει DNA με καλούπι το RNA ενός ιού
 - γ) συνδέει μόρια του DNA
 - δ) συμμετέχει στην πρωτεϊνοσύνθεση.

2. Η λυσοζύμη είναι ένα ένζυμο με το οποίο ο βακτηριοφάγος
 - α) διασπά το κυτταρικό τοίχωμα του βακτηρίου
 - β) αντιγράφει το RNA σε DNA
 - γ) ενσωματώνεται στο DNA του βακτηρίου
 - δ) απελευθερώνει το γενετικό του υλικό από την κεφαλή του.

Μονάδες 2

– Να χαρακτηρίσετε με Σ (σωστό) ή με Λ (λάθος) τις παρακάτω προτάσεις και να ξαναδιατυπώσετε με το σωστό τρόπο τις λανθασμένες προτάσεις:

1. Οι ιοί που παρασιτούν στα βακτήρια ονομάζονται φάγοι. ()

.....
.....

2. Οι ιοί συνθέτουν τις απαραίτητες γι' αυτούς πρωτεΐνες στα δικά τους ριβοσώματα. ()

.....
.....

3. Το ένζυμο αντίστροφη μεταγραφάση συνθέτει DNA έχοντας ως καλούπι το RNA ενός ιού. ()

.....
.....

Μονάδες 3

ΘΕΜΑ 2ο

– Να συμπληρώσετε με τους κατάλληλους όρους τα κενά στις παρακάτω προτάσεις:

1. Τα προκαλούν καταστροφικές ιώσεις στα φυτά και απορρυθμίζουν τη λειτουργία των κυττάρων τους.
2. Οι ιοί είναι παράσιτα.
3. Οι πιο πολύπλοκοι ιοί είναι οι, οι οποίοι διαθέτουν το ένζυμο αντίστροφη μεταγραφάση.
4. Το άνοιγμα των βακτηρίων από τους φάγους ονομάζεται
5. Ο κύκλος του φάγου, που το DNA του ενσωματώνεται στο γενετικό υλικό του βακτηρίου, ονομάζεται

Μονάδες 5

ΘΕΜΑ 3ο

Να αντιστοιχίσετε τους όρους που αναγράφονται στη στήλη I με τις έννοιες ή τις φράσεις που αναγράφονται στη στήλη II. Για το σκοπό αυτό να γράψετε δίπλα από κάθε γράμμα της στήλης I τον αριθμό που ταιριάζει από τη στήλη II (π.χ. Α-3).

I

II

- | | |
|--------------------------------------|-------------------------------------|
| A. Ρετροϊός | 1. ιός βακτηρίων |
| B. Φάγος | 2. γυμνό μονόκλωνο RNA φυτών |
| Γ. Ιοειδές | 3. RNA ιός |
| Δ. Πλασμίδιο | 4. ένζυμο αντιγραφής του RNA σε DNA |
| Ε. Αντίστροφη μεταγραφ-
φάση | 5. καταστρέφει τα νευρικά κύτταρα |
| Z. Ιός πολιομυελίτιδας | |

Μονάδες 5

ΘΕΜΑ 4ο

- Να περιγράψετε το λυτικό κύκλο ενός βακτηριοφάγου.

Μονάδες 5

4ο Παράδειγμα ωριαίου κριτηρίου αξιολόγησης

Αντικείμενο εξέτασης: *Τεχνολογία ανασυνδυασμένου DNA.*

Υποενότητες:

- γονιδιωματική βιβλιοθήκη
- κλωνοποίηση mRNA
- υβριδοποίηση νουκλεϊκών οξέων
- αλυσιδωτή αντίδραση πολυμεράσης

Στόχοι που ελέγχονται: *Ανάκληση, κατανόηση, κριτική σκέψη*

Στοιχεία μαθητή:

Επώνυμο: Όνομα:

Τάξη: Τμήμα:

Μάθημα:

Ημερομηνία:

ΘΕΜΑ 1ο

Να βάλετε σε κύκλο το γράμμα που αντιστοιχεί στη φράση που συμπληρώνει σωστά την πρόταση:

1. Αποδιάταξη είναι το φαινόμενο, κατά το οποίο
 - α) αντιγράφεται το DNA
 - β) ωριμάζει το πρόδρομο RNA
 - γ) αποχωρίζονται οι κλώνοι του DNA.
 - δ) μεταφράζεται το RNA.

2. Τα ένζυμα που τεμαχίζουν το DNA σε συγκεκριμένες θέσεις είναι
 - α) οι πολυμεράσες
 - β) οι δεσμάσες
 - γ) οι ελικάσες
 - δ) οι περιοριστικές ενδονουκλεάσες.

3. Το μόριο του DNA, που παράγεται από το RNA με την αντίστροφη μεταγραφή, ονομάζεται:
- γονιδιωματικό
 - χρωμοσωμικό
 - ανασυνδυασμένο
 - cDNA

Μονάδες 3

– **Να χαρακτηρίσετε με Σ (σωστό) ή με Λ (λάθος) τις παρακάτω προτάσεις και να ξαναδιατυπώσετε με το σωστό τρόπο τις λανθασμένες προτάσεις:**

1. Οι περιοριστικές ενδονουκλεάσες τεμαχίζουν το δίκλωνο DNA σε ειδικές αλληλουχίες. ()

.....

2. Η αντίστροφη μεταγραφή είναι το ένζυμο που χρησιμοποιούν οι φάγοι για τη λύση των βακτηρίων. ()

.....

Μονάδες 2

ΘΕΜΑ 2ο

– **Να συμπληρώσετε με τους κατάλληλους όρους τα κενά στις παρακάτω προτάσεις:**

- Οι παράγονται από βακτήρια για να τα προστατεύσουν από την εισβολή ξένου DNA.
- Για να γίνει επιλογή ενός κλώνου, που έχει το επιθυμητό γονίδιο, χρησιμοποιούνται
- Η σύνδεση μονόκλωνων συμπληρωματικών αλυσίδων DNA λέγεται
- Η μέθοδος επιλεκτικής αντιγραφής αλληλουχιών του DNA από ένα σύνθετο μείγμα λέγεται
- Η εισαγωγή του DNA σε βακτηριακό κύτταρο ξενιστή ονομάζεται

Μονάδες 5

ΘΕΜΑ 3ο

- Να γράψετε το ρόλο των παρακάτω εννοιών που χρησιμοποιούνται στην τεχνολογία του ανασυνδυσμένου DNA:
 - α) περιοριστικές ενδονουκλεάσες
 - β) πλασμίδια.

Μονάδες 5

ΘΕΜΑ 4ο

- Να γράψετε ένα σχεδιάγραμμα, το οποίο θα περιγράφει τη διαδικασία του μετασχηματισμού των βακτηρίων από τα ανασυνδυσμένα πλασμίδια.

Μονάδες 5

5ο Παράδειγμα ωριαίου κριτηρίου αξιολόγησης

Αντικείμενο εξέτασης: *Μενδελική κληρονομικότητα*

Υποενότητες:

- Νόμοι του Μέντελ
- ατελώς επικρατή, συνεπικρατή γονίδια - θνησιγόνα,
- πολλαπλά αλληλόμορφα
- γενεαλογικά δένδρα
- αυτοσωμική και φυλοσύνδετη κληρονομικότητα

Στόχοι που ελέγχονται: *Ανάκληση γνώσεων, κατανόηση εννοιών, κριτική σκέψη*

Στοιχεία μαθητή:

Επώνυμο: Όνομα:

Τάξη: Τμήμα:

Μάθημα:

Ημερομηνία:

ΘΕΜΑ 1ο

Να βάλετε σε κύκλο το γράμμα που αντιστοιχεί στη φράση που συμπληρώνει σωστά την πρόταση:

1. Η β-θαλασσαιμία είναι μία ασθένεια που ελέγχεται από
 - α) υπολειπόμενα φυλοσύνδετα γονίδια
 - β) πολλαπλά αλληλόμορφα γονίδια
 - γ) δύο αλληλόμορφα γονίδια
 - δ) ατελώς επικρατή γονίδια.

2. Τα γονίδια, που βρίσκονται στο X χρωμόσωμα και δεν έχουν αλληλόμορφο στο Y, ονομάζονται
 - α) θνησιγόνα
 - β) φυλοσύνδετα
 - γ) υπολειπόμενα
 - δ) φυλετικά.

Μονάδες 2

– **Να συμπληρώσετε με τους κατάλληλους όρους τα κενά στις παρακάτω προτάσεις:**

1. Τα γονίδια, που βρίσκονται στην ίδια γενετική θέση των ομόλογων χρωμοσωμάτων και ελέγχουν την ίδια ιδιότητα, ονομάζονται
2. Η αιμορροφιλία είναι ασθένεια που ελέγχεται από γονίδιο και εμφανίζεται συχνότερα στα αρσενικά άτομα.
3. Έναγονίδιο καλύπτει την έκφραση ενός υπολειπόμενου γονιδίου.

Μονάδες 3

Θέμα 2ο

– **Να χαρακτηρίσετε με Σ (σωστό) ή με Λ (λάθος) τις παρακάτω προτάσεις και να ξαναδιατυπώσετε με το σωστό τρόπο τις λανθασμένες προτάσεις:**

1. Ο γονότυπος ενός ατόμου αναφέρεται στην επικράτηση ή όχι ενός χαρακτηριστικού. ()

.....
.....

2. Οι διασταυρώσεις, που μελετούν τον τρόπο κληρονομίσης ενός χαρακτηριστικού, ονομάζονται διασταυρώσεις μονοϋβριδισμού. ()

.....
.....

3. Τα γονίδια, που καθορίζουν την ομάδα αίματος σύμφωνα με το σύστημα ABO, είναι δύο αλληλόμορφα γονίδια. ()

.....
.....

4. Το γενεαλογικό δέντρο είναι η διαγραμματική απεικόνιση διάφορων χαρακτηριστικών των μελών μιας οικογένειας για πολλές γενεές. ()

.....
.....

5. Η αιμορροφιλία Α είναι μία ασθένεια που ελέγχεται από αυτοσωμικά υπολειπόμενα γονίδια. ()

.....
.....

Μονάδες 5

Θέμα 3^ο

Να αντιστοιχίσετε τους όρους που αναγράφονται στη στήλη I με τις έννοιες ή τις φράσεις που αναγράφονται στη στήλη II. Για το σκοπό αυτό να γράψετε δίπλα από κάθε γράμμα της στήλης I τον αριθμό που ταιριάζει από τη στήλη II (π.χ. Α-3).

I

II

- | | |
|---|--|
| <p>A. Αυτοσωμική επικρατής κληρονομικότητα</p> <p>B. Αυτοσωμική υπολειπόμενη κληρονομικότητα</p> <p>Γ. Φυλοσύνδετη κληρονομικότητα</p> <p>Δ. Πολλαπλή κληρονομικότητα</p> | <p>1. Όταν οι δύο γονείς είναι φορείς μιας ασθένειας, υπάρχει πιθανότητα 25% το παιδί τους να εμφανίσει αυτή την ασθένεια</p> <p>2. Ένας φυσιολογικός άντρας και μία γυναίκα - φορέας συγκεκριμένης ασθένειας αποκτούν ένα αγόρι που πάσχει από αυτήν την ασθένεια.</p> <p>3. Όταν μια ασθένεια εμφανίζεται με αναλογία 50% σε όλες τις γενιές στο γενεαλογικό δέντρο.</p> |
|---|--|

Μονάδες 5

Θέμα 4ο

- Ο Γιάννης έχει ομάδα αίματος O, αλλά ο πατέρας του ανήκει στην A ομάδα και η μητέρα του στη B.
- α) Να δείξετε με ένα σχεδιάγραμμα πώς ο Γιάννης κληρονόμησε από τους γονείς του την ομάδα αίματος.
- β) Ποιες θα είναι οι πιθανές ομάδες αίματος της αδερφής του και του αδερφού του; Να σχεδιάσετε το πιθανό γενεαλογικό δέντρο της οικογένειας.

Μονάδες 5

6ο Παράδειγμα ωριαίου κριτηρίου αξιολόγησης

Αντικείμενο εξέτασης: *Μεταλλάξεις*

Στόχοι που ελέγχονται: *Ανάκληση γνώσεων, κατανόηση, κριτική σκέψη*

Στοιχεία μαθητή:

Επώνυμο: Όνομα:

Τάξη: Τμήμα:

Μάθημα:

Ημερομηνία:

ΘΕΜΑ 1ο

Να βάλετε σε κύκλο το γράμμα που αντιστοιχεί στη σωστή απάντηση ή τη φράση που συμπληρώνει σωστά την πρόταση:

1. Οι μεταλλάξεις έχουν ως αποτέλεσμα
 - α) την αύξηση της γενετικής ποικιλότητας
 - β) τη δημιουργία κληρονομικών ασθενειών
 - γ) την εμφάνιση πολλών περιπτώσεων καρκίνου
 - δ) όλα τα παραπάνω.

2. Ποια από τις παρακάτω προτάσεις δεν αφορά την α-θαλασσαιμία;
 - α) Είναι αποτέλεσμα έλλειψης ολόκληρου του γονιδίου α.
 - β) Μπορούν να δημιουργηθούν ελλείψεις σε ένα, δύο, τρία ή και στα τέσσερα γονίδια α.
 - γ) Τα άτομα με α-θαλασσαιμία εμφανίζουν ανθεκτικότητα στο πρωτόζωο της ελονοσίας.
 - δ) Η έλλειψη της α-αλυσίδας επηρεάζει όλες τις αιμοσφαιρίνες.

Μονάδες 2

- Να χαρακτηρίσετε με Σ (σωστό) ή με Λ (λάθος) τις παρακάτω προτάσεις:

1. Οι μεταλλάξεις δημιουργούν ένα διαφορετικό φαινότυπο. ()
2. Η χρωμοσωμική ανωμαλία ταυτίζεται με την έννοια της γονιδιακής μετάλλαξης. ()
3. Όλες οι μεταλλάξεις μεταβιβάζονται από τη μια γενιά στην άλλη. ()

Μονάδες 3

ΘΕΜΑ 2ο

Να αντιστοιχίσετε τους όρους που αναγράφονται στη στήλη I με τις έννοιες ή τις φράσεις που αναγράφονται στη στήλη II. Για το σκοπό αυτό να γράψετε δίπλα από κάθε γράμμα της στήλης I τον αριθμό που ταιριάζει από τη στήλη II (π.χ. Α-3).

I

II

- A. Έλλειψη
B. Μονοσωμία
Γ. Τρισωμία
Δ. Αλφισμός
Ε. Φαινυλκετονουρία

1. Σύνδρομο Turner
2. Σύνδρομο Klinefelter
3. Σύνδρομο cri du chat
4. Αναστροφή
5. Έλλειψη μελανίνης
6. Συσσώρευση φαινυλαλανίνης

Μονάδες 5

ΘΕΜΑ 3ο

- α) Ποιες ασθένειες, που προκλήθηκαν από μεταλλάξεις, κληρονομούνται με αυτοσωμικό υπολειπόμενο τύπο κληρονομικότητας;
- β) Να αναφέρετε δύο παραδείγματα ασθενειών, που οφείλονται σε μεταλλάξεις και οι οποίες κληρονομούνται με αυτοσωμικό υπολειπόμενο τύπο κληρονομικότητας.

Μονάδες 5

ΘΕΜΑ 4ο

- Έχει παρατηρηθεί ότι η δρεπανοκυτταρική αναιμία και η β-θαλασσαιμία είναι ιδιαίτερα αυξημένες στις περιοχές όπου, σε παλιότερες εποχές, υπήρχαν επιδημίες ελονοσίας. Να εξηγήσετε γιατί συμβαίνει αυτό;

(Μονάδες 5)

7ο Παράδειγμα ωριαίου κριτηρίου αξιολόγησης

Αντικείμενο εξέτασης: Αρχές και μεθοδολογία της Βιοτεχνολογίας

Στόχοι που ελέγχονται: Ανάκληση, κατανόηση εννοιών, κριτική σκέψη

Στοιχεία μαθητή:

Επώνυμο: Όνομα:

Τάξη: Τμήμα:

Μάθημα:

Ημερομηνία:

ΘΕΜΑ 1ο

Να βάλετε σε κύκλο το γράμμα που αντιστοιχεί στη φράση που συμπληρώνει σωστά την πρόταση:

1. Η Βιοτεχνολογία χρησιμοποιεί διαδικασίες με τις οποίες εισάγονται νέες ιδιότητες στους οργανισμούς. Για τις διαδικασίες αυτές χρησιμοποιούνται
 - α) ένζυμα ελικάσες
 - β) πλασμίδια
 - γ) ιοειδή
 - δ) ολόκληρα τα γονιδιώματα των βακτηρίων.
2. Τα γενετικά τροποποιημένα βακτήρια
 - α) υπάρχουν φυσιολογικά ελεύθερα στη φύση
 - β) είναι αυτά στα οποία ο άνθρωπος έχει εισαγάγει νέες γενετικές πληροφορίες
 - γ) παράγουν τις ίδιες πρωτεΐνες με τον άνθρωπο
 - δ) δεν απαιτούν αποστείρωση για την καλλιέργειά τους.
3. Η ανθρώπινη ινσουλίνη, που χρησιμοποιούν σήμερα οι διαβητικοί, προέρχεται από
 - α) ανθρώπινα κύτταρα
 - β) κύτταρα θηλαστικών
 - γ) εργαστηριακή σύνθεση των αμινοξέων που την αποτελούν
 - δ) γενετικά τροποποιημένα βακτήρια.

4. Τροποποιημένος γενετικά οργανισμός σημαίνει ότι έχει
- α) διασταυρωθεί με ένα άλλο οργανισμό με βελτιωμένες ιδιότητες
 - β) εισαχθεί στο DNA του όλο το DNA από ένα άλλο οργανισμό, που ανήκει αποκλειστικά στο ίδιο είδος με αυτόν
 - γ) εισαχθεί στο DNA του κάποιο γονίδιο, που του προσφέρει νέες ιδιότητες
 - δ) εισαχθεί στο DNA του κάποιο γονίδιο συνδεδεμένο με έναν ειδικό φορέα.

Μονάδες 4

ΘΕΜΑ 2ο

– Να χαρακτηρίσετε με Σ (σωστό) ή με Λ (λάθος) τις παρακάτω προτάσεις:

1. Με την καλλιέργεια των μικροοργανισμών μπορούμε να πάρουμε πολλά χρήσιμα προϊόντα, όπως ποτά και τρόφιμα. ()
2. Οι μικροοργανισμοί είναι πάντα επικίνδυνοι για τον άνθρωπο. ()
3. Για να παραχθεί το ανασυνδυασμένο DNA χρησιμοποιούνται διάφοροι φορείς, όπως πλασμίδια και ιοί. ()
4. Στις κλειστές καλλιέργειες οι μικροοργανισμοί βρίσκονται συνεχώς σε εκθετική φάση ανάπτυξης. ()
5. Μία από τις πιο παλιές βιοτεχνολογικές μεθόδους είναι η παραγωγή ψωμιού. ()

Μονάδες 5

ΘΕΜΑ 3ο

Να αντιστοιχίσετε τους όρους που αναγράφονται στη στήλη I με τις έννοιες ή τις φράσεις που αναγράφονται στη στήλη II. Για το σκοπό αυτό να γράψετε δίπλα από κάθε γράμμα της στήλης I τον αριθμό που ταιριάζει από τη στήλη II (π.χ. Α-3).

I**II**

- | | |
|---|--|
| <p>A. Αερόβιοι οργανισμοί</p> <p>B. Αμμωνιακά ή νιτρικά ιόντα</p> <p>Γ. Βιομάζα</p> <p>Δ. Βιοαντιδραστήρας</p> <p>Ε. Ζύμωση</p> <p>Ζ. Εμβολιασμός</p> | <p>1. Διαδικασία ανάπτυξης μικροοργανισμών σε υγρό θρεπτικό υλικό.</p> <p>2. Απαιτούν παρουσία οξυγόνου.</p> <p>3. Συσκευές ζύμωσης.</p> <p>4. Πηγή αζώτου για καλλιέργειες μικροοργανισμών.</p> <p>5. Προϊόντα της ζύμωσης.</p> |
|---|--|

Μονάδες 5

ΘΕΜΑ 4ο

- Στον πίνακα που ακολουθεί υπάρχουν τα δεδομένα των μετρήσεων των βακτηρίων από καλλιέργειες σε υγρό θρεπτικό υλικό στους 30 °C. Να σχεδιάσετε την καμπύλη μεταβολής του αριθμού των βακτηρίων σε συνάρτηση με το χρόνο. Να γράψετε τους παράγοντες που επηρεάζουν το σχήμα της καμπύλης.

Αριθμός βακτηρίων σε εκατομμύρια

Χρόνος (ώρες)	Ζωντανά βακτήρια
0	9
1	10
2	11
5	18
10	400
12	550
15	550
20	550
30	550
35	225
45	30

Μονάδες 6

8ο Παράδειγμα ωριαίου κριτηρίου αξιολόγησης

Αντικείμενο εξέτασης: Εφαρμογές της Βιοτεχνολογίας

Στόχοι που ελέγχονται: Ανάκληση, κατανόηση

Στοιχεία μαθητή:

Επώνυμο: Όνομα:

Τάξη: Τμήμα:

Μάθημα:

Ημερομηνία:

ΘΕΜΑ 1ο

Να βάλετε σε κύκλο το γράμμα που αντιστοιχεί στη σωστή απάντηση ή τη φράση που συμπληρώνει σωστά την πρόταση:

1. Η ινσουλίνη παράγεται σε μεγάλες ποσότητες και με μικρό κόστος από
 - α) εκχύλιση ιστών του παγκρέατος των βοοειδών
 - β) βακτήρια με την τεχνολογία του ανασυνδυσμένου DNA
 - γ) μύκητες με σύγχρονες χημικές μεθόδους διαχωρισμού
 - δ) τον ερυθρό μυελό των οστών με εκχύλιση.

2. Πώς ονομάζεται η διαδικασία εισαγωγής γενετικά τροποποιημένου ιού στα λεμφοκύτταρα;
 - α) Γονιδιακή θεραπεία.
 - β) Μεταμόσχευση.
 - γ) Επιμόλυνση.
 - δ) Εμβολιασμός.

3. Με τη γονιδιακή θεραπεία
 - α) παράγονται μονοκλωνικά αντισώματα
 - β) γίνεται προσπάθεια αποκατάστασης της γενετικής βλάβης
 - γ) παράγονται νέα αντιβιοτικά
 - δ) γίνεται ανίχνευση ουσιών που δρουν ως αντιγόνα.

4. Τα υβριδώματα είναι
- α) υβρίδια καλαμποκιού
 - β) σύμπλεγμα αντισωμάτων με καρκινικά κύτταρα
 - γ) καρκινικά κύτταρα
 - δ) κύτταρα που προκύπτουν από σύντηξη Β λεμφοκυττάρων με καρκινικά κύτταρα.

Μονάδες 4

ΘΕΜΑ 2ο

– Να χαρακτηρίσετε με Σ (σωστό) ή με Λ (λάθος) τις παρακάτω προτάσεις:

1. Η «γονιδιακή θεραπεία», όταν εφαρμόζεται στο ζυγωτό, δε μεταβιβάζεται στους απογόνους. ()
2. Τα αντισώματα είναι πρωτεϊνικά μόρια που παράγονται από τα Β λεμφοκύτταρα του ανοσοποιητικού μας συστήματος. ()
3. Ένας κλώνος Β λεμφοκυττάρων μπορεί να παράγει πολλά διαφορετικά αντισώματα. ()
4. Με τη γονιδιακή θεραπεία αντιμετωπίζονται ασθένειες, που οφείλονται σε μικροοργανισμούς, οι οποίοι είναι ανθεκτικοί στα εμβόλια. ()
5. Τα Β λεμφοκύτταρα, όταν συντηχθούν με καρκινικά κύτταρα, δίνουν υβριδικά κύτταρα, τα υβριδώματα, τα οποία παράγουν σε μεγάλες ποσότητες μονοκλωνικά αντισώματα. ()

Μονάδες 5

ΘΕΜΑ 3ο

- α) Σε ποια τεχνική της Βιοτεχνολογίας στηρίζεται η γονιδιακή θεραπεία; Να γράψετε τρεις ασθένειες οι οποίες αντιμετωπίζονται με την γονιδιακή θεραπεία.
- β) Να αναφέρετε ονομαστικά τρεις τεχνικές, που χρησιμοποιεί η Βιοτεχνολογία για την παρασκευή αποτελεσματικών εμβολίων, μονοκλωνικών αντισωμάτων και άλλων φαρμακευτικών προϊόντων.

Μονάδες 6

ΘΕΜΑ 4ο

- Η γονιδιακή θεραπεία εφαρμόστηκε για πρώτη φορά το 1990 σε ένα κοριτσάκι, που έπασχε από ανεπάρκεια του ανοσοποιητικού συστήματος εξαιτίας της έλλειψης του ενζύμου ADA.
- α) Να εξηγήσετε πού οφείλεται η έλλειψη του ενζύμου αυτού.
- β) Να περιγράψετε τη διαδικασία που ακολουθείται κατά τη γονιδιακή θεραπεία της ADA.

Μονάδες 5

9ο Παράδειγμα ωριαίου κριτηρίου αξιολόγησης

Αντικείμενο εξέτασης: Εφαρμογές της Βιοτεχνολογίας στη γεωργία και τη κτηνοτροφία

Στόχοι που ελέγχονται: Ανάκληση γνώσεων, κατανόηση εννοιών

Στοιχεία μαθητή:

Επώνυμο: Όνομα:

Τάξη: Τμήμα:

Μάθημα:

Ημερομηνία:

ΘΕΜΑ 1ο

Να βάλετε σε κύκλο το γράμμα που αντιστοιχεί στη φράση που συμπληρώνει σωστά την πρόταση:

1. Διαγονιδιακοί οργανισμοί είναι οι οργανισμοί
 - α) που προέρχονται από ελεγχόμενες διασταυρώσεις σε εργαστήρια
 - β) στους οποίους έχουν εισαχθεί διάφορες ορμόνες με συγκεκριμένες τεχνικές
 - γ) που έχουν υποστεί γενετική αλλαγή με τις τεχνικές της Γενετικής Μηχανικής
 - δ) που έχουν εμβολιαστεί με το κατάλληλο αντιγόνο *in vitro*.

2. Για να τροποποιηθούν γενετικά τα φυτά χρησιμοποιούνται
 - α) πλασμίδια από οποιοδήποτε βάκιλλο.
 - β) μόρια τεχνητού DNA
 - γ) πλασμίδιο ιοειδούς
 - δ) πλασμίδιο του *Agrobacterium tumefaciens*.

3. Τα διαγονιδιακά ζώα
 - α) προέρχονται από τη διασταύρωση επιλεγμένων ζώων σε εργαστήρια
 - β) προέρχονται από ζυγωτό που έχει υποστεί γενετική τροποποίηση
 - γ) μοιάζουν με τη «θετή» μητέρα, στη μήτρα της οποίας αναπτύχθηκαν
 - δ) μοιάζουν μόνο με τη μητέρα από την οποία προήλθε το ωάριο.

4. Για να τροποποιηθεί το γενετικό υλικό μιας αγελάδας εισάγεται «ξένο» γονίδιο σε
 - α) ωάριο του θηλυκού ζώου
 - β) σπερματοζωάριο
 - γ) ζυγωτό
 - δ) μαστικά κύτταρα.

Μονάδες 4

ΘΕΜΑ 2ο

– **Να χαρακτηρίσετε με Σ (σωστό) ή με Λ (λάθος) τις παρακάτω προτάσεις:**

1. Οι οργανισμοί, που προέρχονται από διασταυρώσεις, ονομάζονται διαγονιδιακοί. ()
2. Τα φυτά, που έχουν υποστεί γενετική τροποποίηση, ονομάζονται διαγονιδιακά. ()
3. Τα διαγονιδιακά φυτά δε μεταβιβάζουν τις νέες ιδιότητες στους απογόνους τους. ()
4. Η εισαγωγή ξένου DNA στα κύτταρα ενός ζώου επιτυγχάνεται με τη μέθοδο της μικροέγχυσης στα ωάρια ενός ζώου. ()
5. Το διαγονιδιακό ζώο μοιάζει με τη «θετή» μητέρα, στην οποία αναπτύχθηκε το έμβρυο. ()
6. Η χρησιμοποίηση διαγονιδιακών οργανισμών δεν παρουσιάζει σημαντικά πλεονεκτήματα σε σχέση με τη κλασσική μέθοδο των διασταυρώσεων. ()

Μονάδες 6

ΘΕΜΑ 3ο

Να αντιστοιχίσετε τους όρους που αναγράφονται στη στήλη I με τις έννοιες ή τις φράσεις που αναγράφονται στη στήλη II. Για το σκοπό αυτό να γράψετε δίπλα από κάθε γράμμα της στήλης I τον αριθμό που ταιριάζει από τη στήλη II (π.χ. Α-3).

I

- A. Μικροέγχυση
- B. Ζυγωτό
- Γ. Agrobacterium tumefaciens
- Δ. Πλασμίδιο Ti
- Ε. Ινσουλίνη
- Ζ. Ιντερφερόνη

II

1. Πρωτεΐνη που ρυθμίζει τη γλυκόζη του αίματος.
2. Μέθοδος εισαγωγής ξένου γονιδίου σε ένα κύτταρο.
3. Κυκλικό DNA προερχόμενο από το Agrobacterium tumefaciens.
4. Βακτήριο του εδάφους.
5. Γονιμοποιημένο ωάριο.

Μονάδες 5

ΘΕΜΑ 4ο

- α) Ποια κληρονομικά χαρακτηριστικά προσφέρει στα νεογέννητα, που φέρνει στον κόσμο μια θετή -μητέρα αγελάδα, στη μήτρα της οποίας οι επιστήμονες τοποθέτησαν ένα ξένο γονιμοποιημένο ωάριο; Ποια χαρακτηριστικά θα κληρονομήσουν οι απόγονοι από τους γονείς που πρόσφεραν το ωάριο και το σπερματοζωάριο;
- β) Να περιγράψετε συνοπτικά τα στάδια της διαδικασίας για την παραγωγή των διαγονιδιακών ζώων.

Μονάδες 5

10ο Παράδειγμα ωριαίου κριτηρίου αξιολόγησης

Αντικείμενο εξέτασης: Εφαρμογές της Βιοτεχνολογίας στη βιομηχανία

Στόχοι που ελέγχονται: Ανάκληση, κατανόηση εννοιών, κριτική σκέψη

Στοιχεία μαθητή:

Επώνυμο: Όνομα:

Τάξη: Τμήμα:

Μάθημα:

Ημερομηνία:

ΘΕΜΑ 1ο

Να βάλετε σε κύκλο το γράμμα που αντιστοιχεί στη φράση που συμπληρώνει σωστά την πρόταση:

1. Τα προϊόντα των μικροοργανισμών, που χρησιμοποιούνται στη Βιοτεχνολογία
 - α) παράγονται μέσα στα κύτταρα των μικροοργανισμών
 - β) εκκρίνονται στο θρεπτικό υλικό
 - γ) δεν καθαρίζονται εύκολα με χημικές μεθόδους
 - δ) δεν απομονώνονται εύκολα από τις καλλιέργειες.

2. Για τη διάσπαση της γλυκόζης απαιτείται
 - α) παρουσία της ζύμης *Saccharomyces cerevisiae*
 - β) θερμοκρασία άνω των 40 °C
 - γ) θερμοκρασία κάτω των 20 °C
 - δ) παρουσία οξυγόνου O₂.

3. Οι ζύμες είναι
 - α) μύκητες
 - β) αυτότροφοι οργανισμοί
 - γ) βακτήρια
 - δ) πρωτόζωα.

Μονάδες 3

– Να συμπληρώσετε με τους κατάλληλους όρους τα κενά στις παρακάτω προτάσεις:

1. Το άμυλο διασπάται από ένζυμα σε μαλτόζη και
2. Η διαδικασία της αλκοολικής ζύμωσης πραγματοποιείται στους
0 °C.

Μονάδες 2

ΘΕΜΑ 2ο

– Να χαρακτηρίσετε με Σ (σωστό) ή με Λ (λάθος) τις παρακάτω προτάσεις:

1. Οι ζύμες αδρανοποιούνται σε μεγάλες θερμοκρασίες. ()
2. Τα περισσότερα ένζυμα των μικροοργανισμών είναι ενδοκυτταρικά προϊόντα. ()
3. Η ζύμωση της λακτόζης του γάλακτος καταλήγει σε αιθυλική αλκοόλη. ()
4. Κατά τη διαδικασία της αλκοολικής ζύμωσης εκτός από την αιθανόλη παράγεται αέριο διοξείδιο του άνθρακα. ()
5. Οι ζύμες μετατρέπουν τη γλυκόζη σε αιθυλική αλκοόλη μόνο απουσία οξυγόνου. ()

Μονάδες 5

ΘΕΜΑ 3ο

- α) Να εξηγήσετε σε τι διαφέρει η παραδοσιακή Βιοτεχνολογία από τη σύγχρονη, δίνοντας δύο συγκεκριμένα παραδείγματα.
- β) Να αναπτύξετε την άποψη σας σχετικά με τους λόγους για τους οποίους η βιομηχανία στράφηκε προς τους μικροοργανισμούς.

Μονάδες 5

ΘΕΜΑ 4ο

- α) Να εξηγήσετε το λόγο για τον οποίο τα νέα απορρυπαντικά είναι αποτελεσματικότερα από τα παλαιότερης τεχνολογίας.
- β) Ποια είναι η σημασία των ενζύμων στην παραγωγή των νέων απορρυπαντικών;

Μονάδες 5

11ο Παράδειγμα ωριαίου κριτηρίου αξιολόγησης

Αντικείμενο εξέτασης: Εφαρμογές της Βιοτεχνολογίας στην προστασία του περιβάλλοντος

Στόχοι που ελέγχονται: Ανάκληση, κατανόηση εννοιών, κριτική σκέψη

Στοιχεία μαθητή:

Επώνυμο: Όνομα:

Τάξη: Τμήμα:

Μάθημα:

Ημερομηνία:

ΘΕΜΑ 1ο

Να βάλετε σε κύκλο το γράμμα που αντιστοιχεί στη φράση που συμπληρώνει σωστά την πρόταση:

1. Οι βιολογικές μέθοδοι καθαρισμού των λυμάτων και των αποβλήτων στηρίζονται κυρίως
 - α) στη χλωρίωση
 - β) στα χημικά απορρυπαντικά
 - γ) στα ένζυμα και τους μικροοργανισμούς
 - δ) σε φυσικοχημικές μεθόδους.
2. Στο βιολογικό καθαρισμό, κατά τη δευτερογενή επεξεργασία χρησιμοποιείται
 - α) η διήθηση και η χλωρίωση των λυμάτων για την απομάκρυνση των ανόργανων συστατικών
 - β) η απομάκρυνση του φωσφόρου και των νιτρικών αλάτων
 - γ) η διάσπαση των οργανικών ουσιών από μικροοργανισμούς
 - δ) η καθίζηση των στερεών συστατικών.

3. Η τριτογενής επεξεργασία του βιολογικού καθαρισμού περιλαμβάνει
- α) τη διάσπαση των οργανικών ουσιών από μικροοργανισμούς
 - β) την απομάκρυνση των παθογόνων μικροοργανισμών
 - γ) την ελάττωση των ανόργανων συστατικών
 - δ) την ελάττωση των οργανικών ουσιών.
4. Ποια μέθοδο θα προτείνετε για τη διάσπαση μιας πετρελαιοκηλίδας;
- α) Τη χρήση φυσικοχημικών μεθόδων διάλυσης.
 - β) Τη διάσπαση της με βακτήρια που υπάρχουν στη φύση.
 - γ) Τη χρήση τοξικών απορρυπαντικών.
 - δ) Τη χρήση γενετικά τροποποιημένων βακτηρίων.

Μονάδες 4

ΘΕΜΑ 2ο

– **Να χαρακτηρίσετε με Σ (σωστό) ή με Λ (λάθος) τις παρακάτω προτάσεις:**

1. Η πρωτογενής επεξεργασία βιολογικού καθαρισμού περιλαμβάνει τις φυσικές μεθόδους του εσχαρισμού και της διήθησης. ()
2. Η δευτερογενής επεξεργασία του βιολογικού καθαρισμού προκαλεί αύξηση της ποσότητας των οργανικών ουσιών. ()
3. Η αναερόβια διάσπαση των λυμάτων πραγματοποιείται από διαφορετικά είδη βακτηρίων. ()
4. Με τις μεθόδους της Βιοτεχνολογίας παράγονται νέα τροποποιημένα βακτήρια για τη διάσπαση των πετρελαιοκηλίδων. ()

Μονάδες 4

ΘΕΜΑ 3ο

Να αντιστοιχίσετε τους όρους που αναγράφονται στη στήλη I με τις έννοιες ή τις φράσεις που αναγράφονται στη στήλη II. Για το σκοπό αυτό να γράψετε δίπλα από κάθε γράμμα της στήλης I τον αριθμό που ταιριάζει από τη στήλη II (π.χ. Α-3).

I

II

- | | |
|----------------------------------|--|
| A. Βιοαντιδραστήρας | 1. Αερόβια διαδικασία |
| B. Δευτερογενής επεξεργασία | 2. Εσχαρισμός |
| Γ. Βιολογικά φίλτρα | 3. Ελάττωση ανόργανων θρεπτικών συστατικών |
| Δ. Πρωτογενής επεξεργασία | 4. Διάσπαση οργανικών συστατικών |
| Ε. Τριτογενής επεξεργασία | |

Μονάδες 5

ΘΕΜΑ 4ο

- α) Να αναπτύξετε σε μία παράγραφο (30-40 λέξεις) τους λόγους για τους οποίους, κατά την άποψή σας, η βιοτεχνολογία ενδιαφέρεται για καινούργια βακτήρια.
- β) Να περιγράψετε συνοπτικά με ποια διαδικασία παράγονται οι τροποποιημένοι μικροοργανισμοί που χρησιμοποιούνται στο βιολογικό καθαρισμό.

Μονάδες 8